

클램프 · 교환 가능한 소프트 죠오

23190.0050



제품 설명

이 클램프(클램핑 클로우)는 교체 가능한 소프트 페이스 형이며, 공작물을 클램핑하는 기계적 클램핑 기술에 사용 된다.
소프트 죠오는 가공물의 손상을 방지하기 위해 동 또는 플라스틱 재질로 이루어져 있다.

재질

클램프

- 열처리 스틸, 흑색처리

조립

소프트 죠오는 두개의 나사로 장착 또는 분리할 수 있다. 이는 배송시 포함된다.

그림

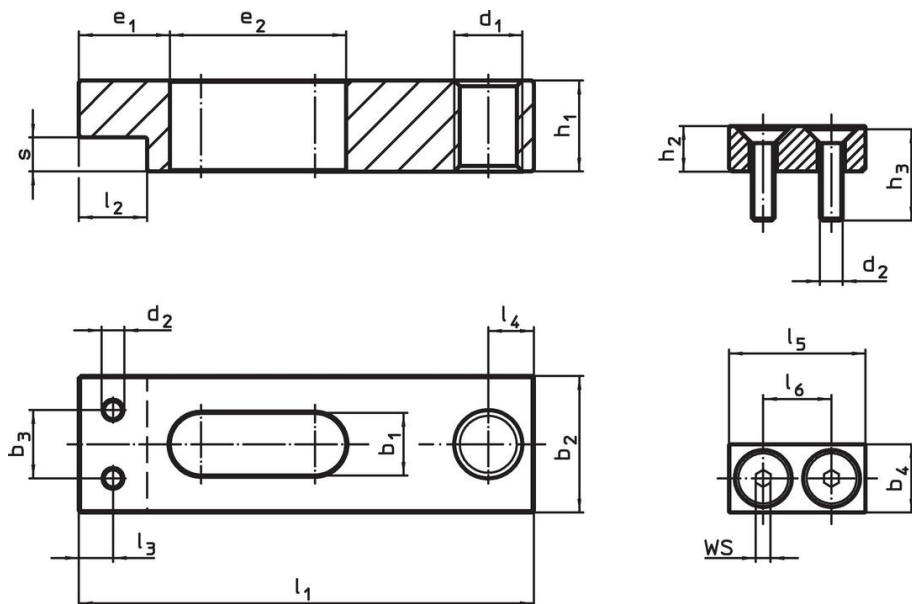


그림 1

그림 2

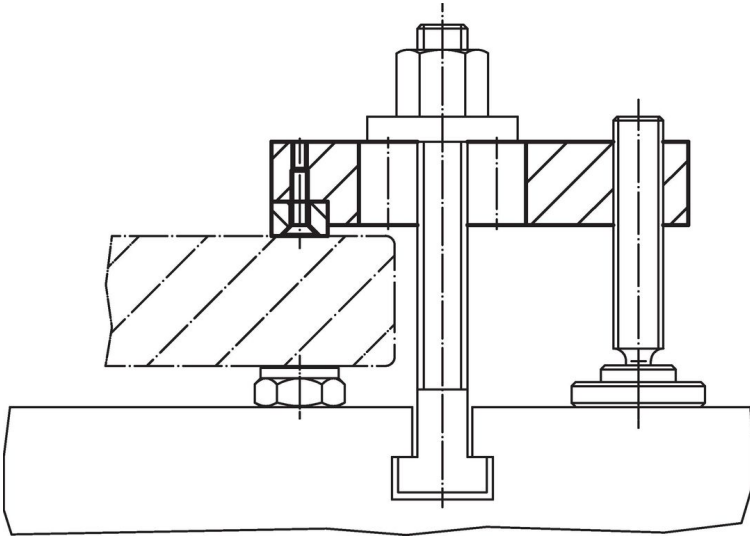
주문 정보

기본 치수 b ₁ +0.5 [mm]	l ₁	b ₂	b ₃	d ₁	d ₂	e ₁	치수							[g]	제품 번호.	
							e ₂	h ₁	l ₂	l ₃	l ₄	s				

소프트 죠오 없는 평 클램프 - 그림 1

5,5	40	12	6	M6	M2	8	15,5	8	6	3	4	3	21	23190.0050
-----	----	----	---	----	----	---	------	---	---	---	---	---	----	------------

적용 예



규정 준수

RoHS 준수

납 성분 포함 - 예외조항 6a / 6b / 6c 준수

0.1% w/w 이상 함유된 SVHC 물질 포함

납 성분 포함 - 2024년 1월 23일 SVHC 목록

식수안전 및 독성물질 관리법 물질 포함



납은 노출로 인해 암과 생식 기능에 해를 끼칠 수 있습니다
<https://www.P65Warnings.ca.gov/>

분쟁 광물 포함하지 않음

이 제품은 탄탈륨, 주석, 금 또는 텅스텐 등 민주 공화국 또는 인접 국가에서 "분쟁 광물"로 지정된 물질을 포함하지 않습니다.