

클램프 · 소프트 페이스, DIN 6314와 유사

23190.0035



제품 설명

DIN 6314 에 따른 이 클램프(클램핑 클로우)는 소프트 페이스형이며, 공작물을 클램핑하는 기계적 클램핑 기술에 사용 된다.

동 (구리)으로 된 소프트면이 가공물의 손상을 막아준다. 클램핑 볼트 위의 너트 DIN 6330 B (EH 23070.) / 원추형 씨트 DIN 6319 G (EH 23050.), 그리고 조절 나사 위의 돌출 패드 DIN 6311 (EH 22560. 떼어 낼 수 있음) 결합으로 평행상태를 보상해 준다. 클램프는 소프트 (soft) 나 단단한 (hard) 클램핑 표면에 사용할 수 있다.

재질

소프트 면

- 동, 황동처리

클램프

- 열처리 스틸, 흑색처리

그림

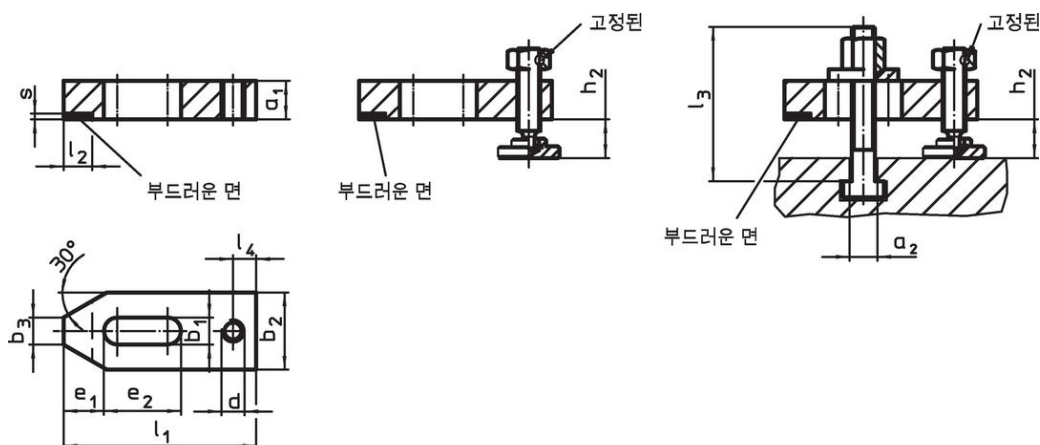


그림 1

그림 2

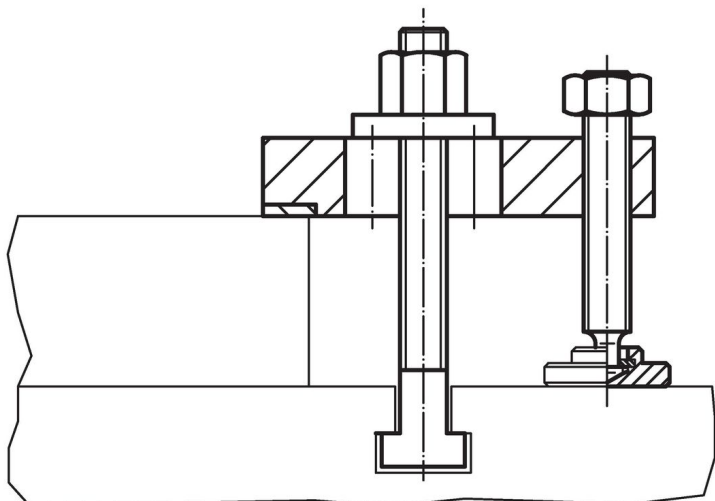
그림 3

주문 정보

기본 치수 b ₁ [mm]	a ₁	l ₃	a ₂	b ₂	b ₃	치수							T-슬롯 사이즈 [mm]	클램프 높이		제품 번호	
						d	e ₁	e ₂	l ₁	l ₂ ±1	l ₄	s -0.5		h ₂ 최소	h ₂ 최대		
14	20	80	11,6	40	14	M12	21	40	100	15	12	3	12	10	28	740	23190.0035

조절 스크류와 클램핑 볼트 있는 형 - 그림 3

적용 예



규정 준수

RoHS 준수

납 성분 포함 - 예외조항 6a / 6b / 6c 준수

0.1% w/w 이상 함유된 SVHC 물질 포함

납 성분 포함 - 2024년 1월 23일 SVHC 목록

식수안전 및 독성물질 관리법 물질 포함



납은 노출로 인해 압과 생식 기능에 해를 끼칠 수 있습니다
<https://www.P65Warnings.ca.gov/>

분쟁 광물 포함하지 않음

이 제품은 탄탈륨, 주석, 금 또는 텅스텐 등 민주 공화국 또는 인접 국가에서 "분쟁 광물"로 지정된 물질을 포함하지 않습니다.