

확장 써포트 · 스트레이트 클램프 용, 슬롯을 이용한 조절 가능한 카운터 피스

23185.0417



제품 설명

확장 써포트를 EH 23185 의 카운터 부품에 나사로 고정함으로써 클램핑 높이를 연장할 수 있다 (치수 h_2). 클램핑 높이는 확장 써포트를 통해서 단차 없이 조절 가능하다.

재질

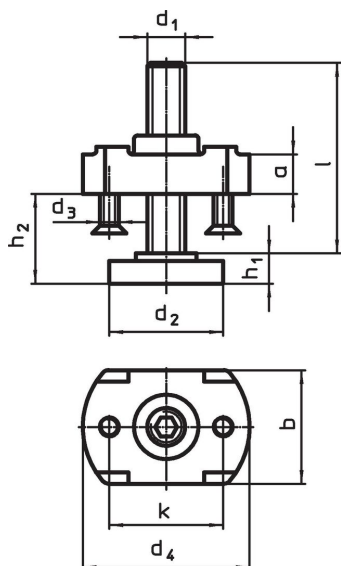
몸체

- 스틸, 담금질, 아연 도금 처리


써포팅 볼트

- 열처리 스틸, 재질 8.8, 검정색

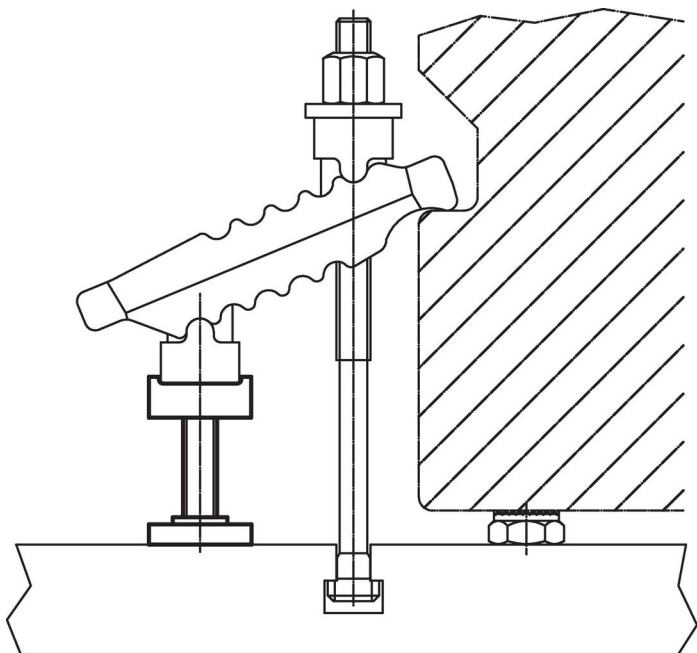
그림



주문 정보

| d_1 | l | d_2 | d_3 | d_4 | 치수 h_1 [mm] | h_2 | a | b | k | 클램프 용 d_1 [mm] |  [g] | 제품 번호 |
|-------|-----|-------|-------|-------|---------------------|---------|-----|-----|-----|------------------------|---|------------|
| M16 | 90 | 42 | M5 | 60 | 13 | 13 – 73 | 20 | 50 | 40 | 21 | 640 | 23185.0417 |

적용 예



규정 준수

RoHS 준수

지침 2011/65/EU 및 지침 2015/863 준수

SVHC재질을 미포함

0.1% w/w 이상 함유된 SVHC 물질 없음 - 2024년 6월 27일 SVHC 목록.

식수안전 및 독성물질 관리법 물질을 포함하지 않음

식수안전 및 독성물질 관리법 물질들이 포함되어 있지 않음

<https://www.P65Warnings.ca.gov/>

분쟁 광물 포함하지 않음

이 제품은 탄탈륨, 주석, 금 또는 텅스텐 등 민주 공화국 또는 인접 국가에서 "분쟁 광물"로 지정된 물질을 포함하지 않습니다.