

클램프 · 슬롯을 이용한 조절 가능한 카운터 피스, 육각 스테드 있음

23185.0322



제품 설명

스러스트 패드와 카운터 부품이 연결된 클램프로써 부품을 잃어버리는 것을 방지한다. 따라서, 클램프를 빠르게 사용할 수 있다. 클램프는 두 개의 평면 코(nose-클램프 접점)를 가지고 있으며, 사용 용도에 따라서 뒤집어 사용할 수 있다.

재질

나사

- 열처리 스틸

너트

- 열처리 스틸

원판 (디스크-disc)

- 열처리 스틸

클램프

- 스틸, 담금질, 아연 도금 처리

조립

스테드 내부 육각렌치 형태로 빠른조립 및 분해 가능.

더 많은 정보

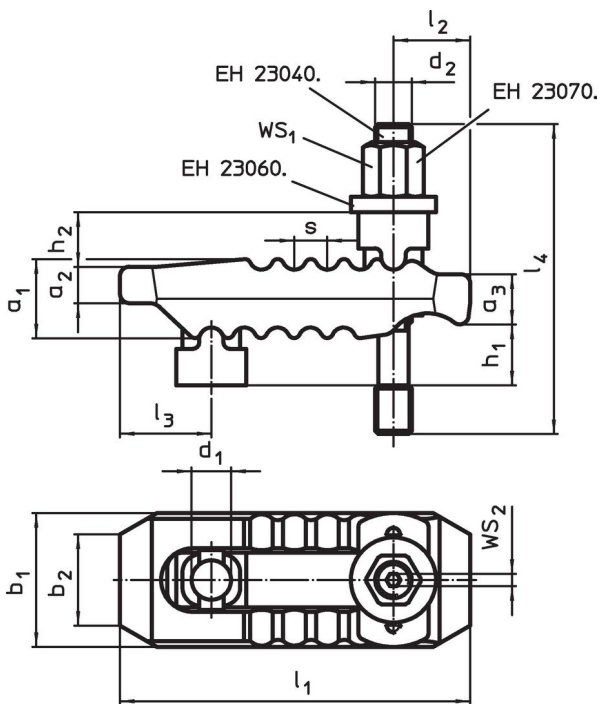
참조

확장 써포트 (EH 23185.)를 이용하여 클램핑 높이를 연장할 수 있다.

추가 제품

- 확장 써포트, 스트레이트 클램프 용, 슬롯을 이용한 조절 가능한 카운터 피스

그림



주문 정보

기본 치수 d ₁ [mm]	치수													WS ₁ [mm]	WS ₂ [mm]	클램 핑력 ¹⁾ 최대 [kN]	[g]	제품 번호.
	d ₂	l ₄	h ₁	h ₂	a ₁	a ₂	a ₃	b ₁	b ₂	l ₁	l ₂	l ₃	s					
25	M20	200	0-70	31	51	24	34	70	30	235	60	47	17	30	5	75	4180	23185.0322

¹⁾ 최적의 클램핑 위치에서의 클램핑력. (소켓 헤드 스크류로부터 클램핑 위치 간의 최소거리) 클램핑의 힘은 소켓 헤드 나사와 나사 (윤활)의 상태 및 클램핑 강도 등급에 따라 다를 수 있다.

규정 준수

RoHS 준수

지침 2011/65/EU 및 지침 2015/863 준수

SVHC재질을 미포함

0.1% w/w 이상 함유된 SVHC 물질 없음 - 2024년 1월 23일 SVHC 목록.

식수안전 및 독성물질 관리법 물질을 포함하지 않음

식수안전 및 독성물질 관리법 물질들이 포함되어 있지 않음

<https://www.P65Warnings.ca.gov/>

분쟁 광물 포함하지 않음

이 제품은 탄탈륨, 주석, 금 또는 텅스텐 등 민주 공화국 또는 인접 국가에서 "분쟁 광물"로 지정된 물질을 포함하지 않습니다.