

## 클램프 · 슬롯을 이용한 조절 가능한 카운터 피스

23185.0013



### 제품 설명

스러스트 패드와 카운터 부품이 연결된 클램프로써 부품을 잃어버리는 것을 방지한다. 따라서, 클램프를 빠르게 사용할 수 있다. 클램프는 두 개의 평면 코(nose-클램프 접점)를 가지고 있으며, 사용 용도에 따라서 뒤집어 사용할 수 있다.

### 재질

- 스틸, 담금질, 아연 도금 처리

### 더 많은 정보

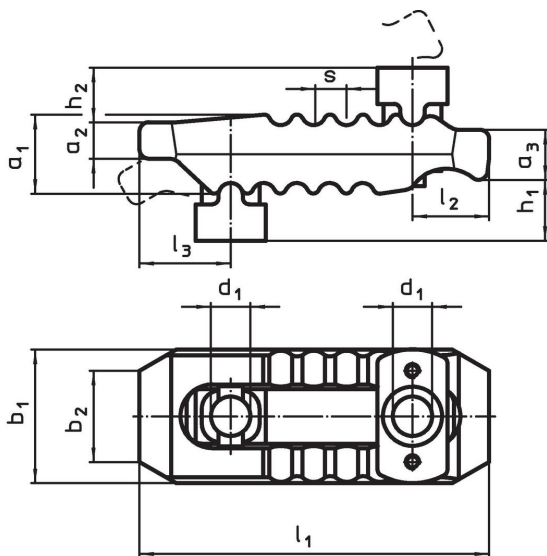
#### 참조

확장 써포트 (EH 23185.)를 이용하여 클램핑 높이를 연장할 수 있다.  
클램핑을 위해 T-볼트 DIN 787 (EH 23030.) 혹은 스테드 DIN 6379 (EH 23040.)를 사용할 수 있다.

#### 추가 제품

- 확장 써포트, 스트레이트 클램프 용, 슬롯을 이용한 조절 가능한 카운터 피스

### 그림

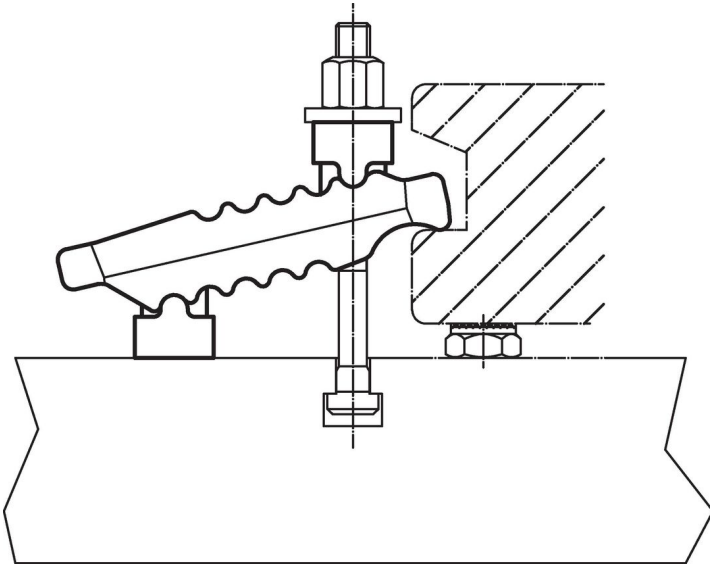


### 주문 정보

기본 치수 d <sub>1</sub> [mm]	치수											T-슬롯 사이즈 [mm]	클램핑력 <sup>1)</sup> 최대 [kN]	📦 [g]	제품 번호.
	h <sub>1</sub>	h <sub>2</sub>	a <sub>1</sub>	a <sub>2</sub>	a <sub>3</sub>	b <sub>1</sub>	b <sub>2</sub>	l <sub>1</sub>	l <sub>2</sub>	l <sub>3</sub>	s				
13	0 - 55	18	27	12	17	44	30	115	25	30	11	10, 12, 14	30	650	23185.0013

<sup>1)</sup> 최적의 클램핑 위치에서의 클램핑력. (소켓 헤드 스크류로부터 클램핑 위치 간의 최소거리) 클램핑의 힘은 소켓 헤드 나사와 나사 (윤활)의 상태 및 클램핑 강도 등급에 따라 다를 수 있다.

적용 예



규정 준수

**RoHS 준수**

지침 2011/65/EU 및 지침 2015/863 준수

**SVHC 재질을 미포함**

0.1% w/w 이상 함유된 SVHC 물질 없음 - 2024년 6월 27일 SVHC 목록.

**식수안전 및 독성물질 관리법 물질을 포함하지 않음**

식수안전 및 독성물질 관리법 물질들이 포함되어 있지 않음  
<https://www.P65Warnings.ca.gov/>

**분쟁 광물 포함하지 않음**

이 제품은 탄탈륨, 주석, 금 또는 텅스텐 등 민주 공화국 또는 인접 국가에서 "분쟁 광물"로 지정된 물질을 포함하지 않습니다.