

클램프 · 코가 달린 형

23180.0217



제품 설명

이 클램프(클램핑 클로우)는 코가 달린 달린형이며, 공작물을 클램핑하는 기계적 클램핑 기술에 사용된다.

재질

- 열처리 스틸, 담금질, 흑색처리

그림

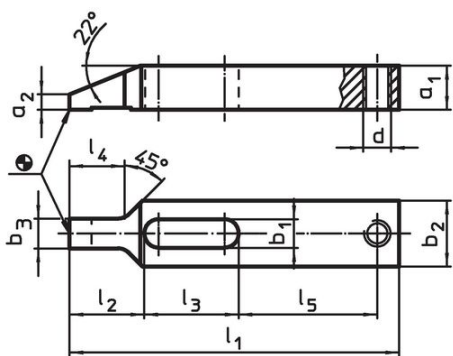


그림 1

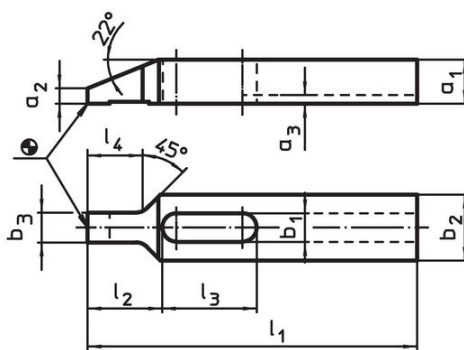

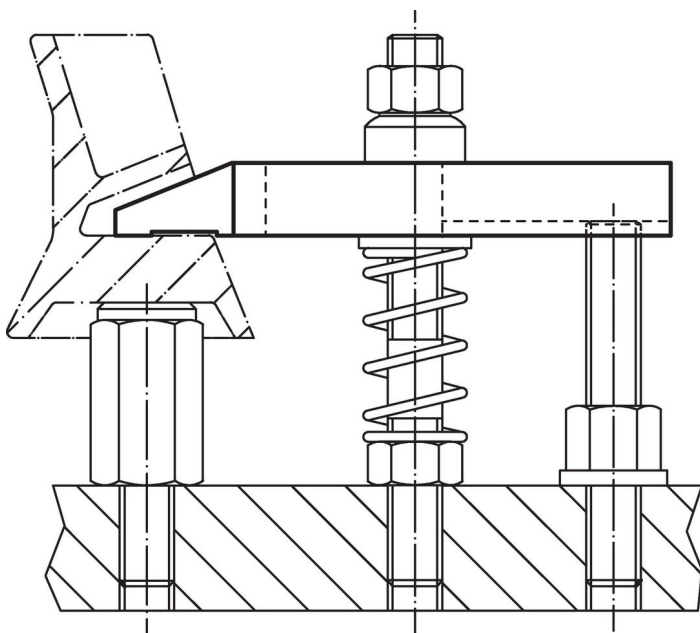


그림 2

주문 정보

기본 치수 b ₁ [mm]	l ₁	a ₁	a ₂	a ₃	치수 b ₂ [mm]	b ₃	l ₂	l ₃	l ₄	 [g]	제품 번호
키홈 있음 - 그림 2											
17	175	25	9	4,5	35	15,5	40	52	29	812	23180.0217

적용 예



규정 준수

RoHS 준수

지침 2011/65/EU 및 지침 2015/863 준수

SVHC재질을 미포함

0.1% w/w 이상 함유된 SVHC 물질 없음 - 2024년 6월 27일 SVHC 목록.

식수안전 및 독성물질 관리법 물질을 포함하지 않음

식수안전 및 독성물질 관리법 물질들이 포함되어 있지 않음

<https://www.P65Warnings.ca.gov/>

분쟁 광물 포함하지 않음

이 제품은 탄탈륨, 주석, 금 또는 텅스텐 등 민주 공화국 또는 인접 국가에서 "분쟁 광물"로 지정된 물질을 포함하지 않습니다.