

## 클램프 · 코가 달린 형

23180.0117



### 제품 설명

이 클램프(클램핑 클로우)는 코가 달린 달린형이며, 공작물을 클램핑하는 기계적 클램핑 기술에 사용된다.

### 재질

- 열처리 스틸, 담금질, 흑색처리

### 그림

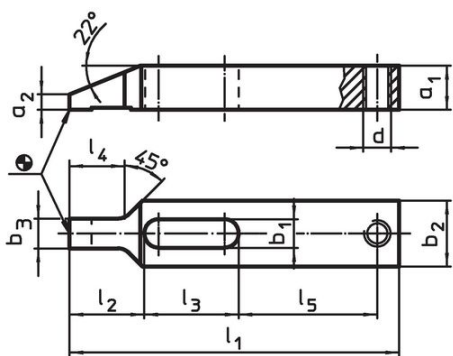


그림 1

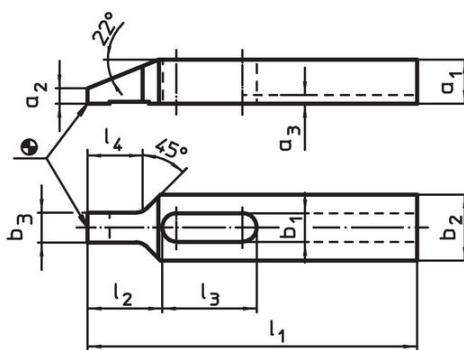
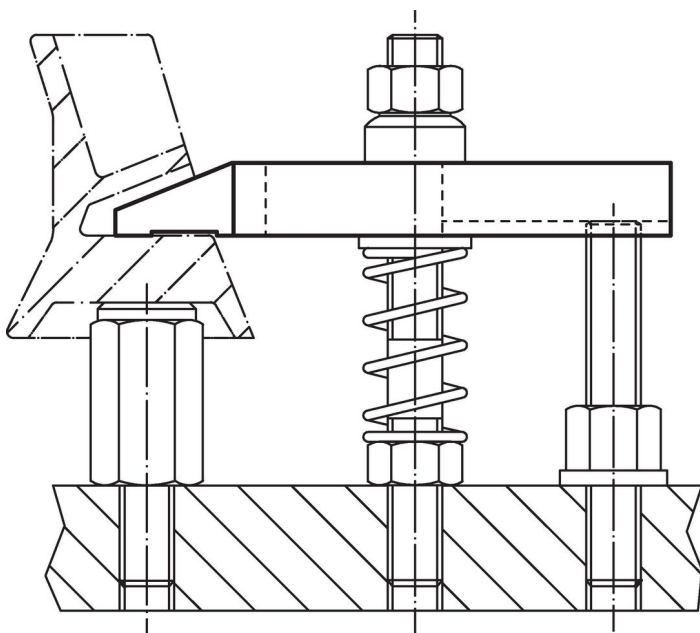


그림 2

### 주문 정보

기본 치수 b <sub>1</sub> [mm]	치수										[g]	제품 번호
	l <sub>1</sub>	a <sub>1</sub>	a <sub>2</sub>	b <sub>2</sub>	b <sub>3</sub>	d	l <sub>2</sub>	l <sub>3</sub>	l <sub>4</sub>	l <sub>5</sub>		
조절용 탭이 있는 형 - 그림 1												
17	175	25	9	35	15,5	M16	40	52	29	70	828	23180.0117

### 적용 예



## 규정 준수

### RoHS 준수

지침 2011/65/EU 및 지침 2015/863 준수

### SVHC재질을 미포함

0.1% w/w 이상 함유된 SVHC 물질 없음 - 2024년 6월 27일 SVHC 목록.

### 식수안전 및 독성물질 관리법 물질을 포함하지 않음

식수안전 및 독성물질 관리법 물질들이 포함되어 있지 않음

<https://www.P65Warnings.ca.gov/>

### 분쟁 광물 포함하지 않음

이 제품은 탄탈륨, 주석, 금 또는 텅스텐 등 민주 공화국 또는 인접 국가에서 "분쟁 광물"로 지정된 물질을 포함하지 않습니다.