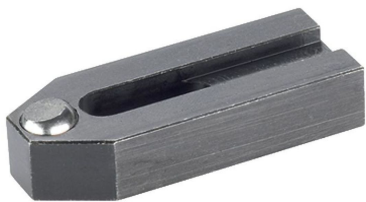


클램프 · 평평한 볼, DIN 6314와 유사 23180.0014



제품 설명

DIN 6314 에 따른 이 클램프(클램핑 클로우)는 평평한 볼이 달린형이며, 공작물을 클램핑하는 기계적 클램핑 기술에 사용 된다.

재질

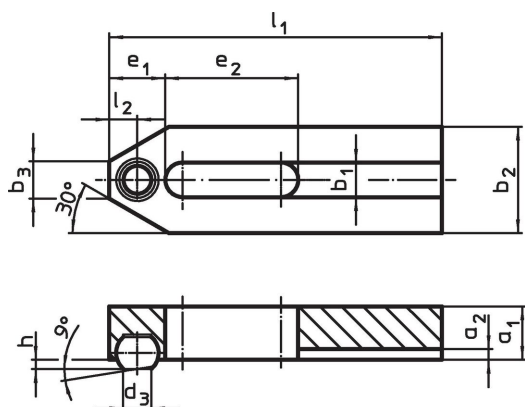
- 볼**
- 볼 베어링 스틸, 경화처리, 밝은색
- 클램프**
- 열처리 스틸, 흑색처리

더 많은 정보

참조

회전되지 않는 볼.

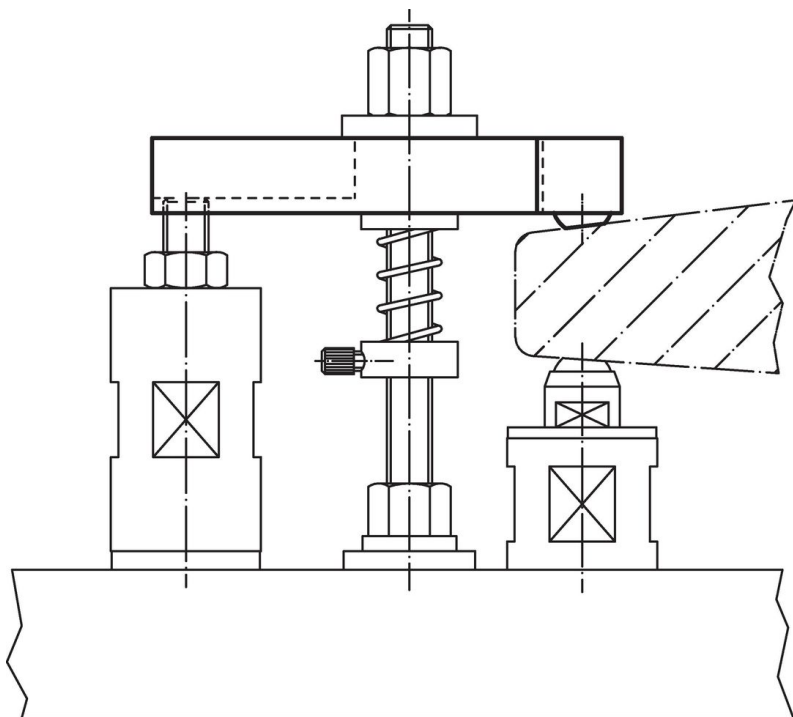
그림



주문 정보

기본 치수 b_1 [mm]	l_1	d_3	a_1	a_2	b_2	치수					볼 직경	제품 번호	
						b_3	e_1	e_2	h	l_2			[g]
13	125	10,5	20	4	40	14	21	50	3,5	10,5	16	616	23180.0014

적용 예



규정 준수

RoHS 준수

지침 2011/65/EU 및 지침 2015/863 준수

SVHC재질을 미포함

0.1% w/w 이상 함유된 SVHC 물질 없음 - 2024년 6월 27일 SVHC 목록.

식수안전 및 독성물질 관리법 물질을 포함하지 않음

식수안전 및 독성물질 관리법 물질들이 포함되어 있지 않음

<https://www.P65Warnings.ca.gov/>

분쟁 광물 포함하지 않음

이 제품은 탄탈륨, 주석, 금 또는 텅스텐 등 민주 공화국 또는 인접 국가에서 "분쟁 광물"로 지정된 물질을 포함하지 않습니다.