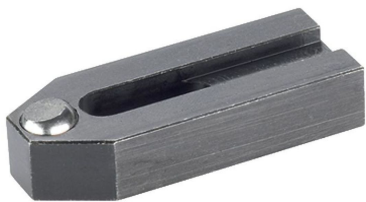


## 클램프 · 평평한 볼, DIN 6314와 유사

23180.0011



### 제품 설명

DIN 6314 에 따른 이 클램프(클램핑 클로우)는 평평한 볼이 달린형이며, 공작물을 클램핑하는 기계적 클램핑 기술에 사용 된다.

### 재질

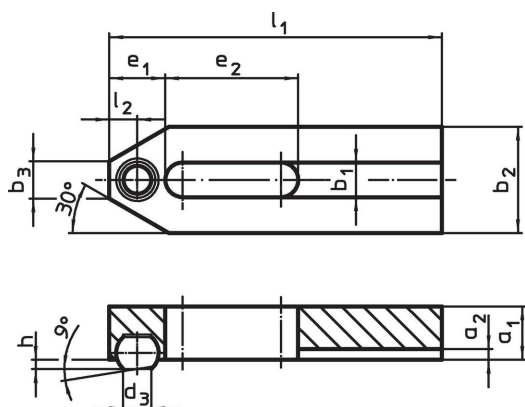
**볼**  
• 볼 베어링 스틸, 경화처리, 밝은색

**클램프**  
• 열처리 스틸, 흑색처리

### 더 많은 정보

**참조**  
회전되지 않는 볼.

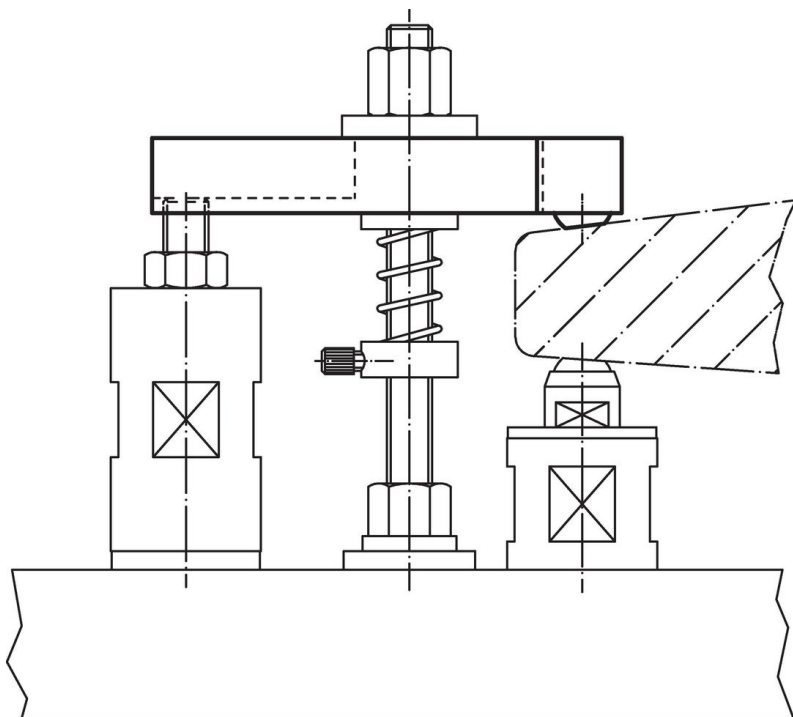
### 그림



### 주문 정보

기본 치수 b <sub>1</sub> [mm]	l <sub>1</sub>	d <sub>3</sub>	a <sub>1</sub>	a <sub>2</sub>	b <sub>2</sub>	치수 b <sub>3</sub> [mm]	e <sub>1</sub>	e <sub>2</sub>	h	l <sub>2</sub>	볼 직경	중량 [g]	제품 번호
11	80	8,6	15	3,5	30	12	15	30	2,7	7,5	12	218	23180.0011

### 적용 예



## 규정 준수

### RoHS 준수

지침 2011/65/EU 및 지침 2015/863 준수

### SVHC재질을 미포함

0.1% w/w 이상 함유된 SVHC 물질 없음 - 2024년 6월 27일 SVHC 목록.

### 식수안전 및 독성물질 관리법 물질을 포함하지 않음

식수안전 및 독성물질 관리법 물질들이 포함되어 있지 않음

<https://www.P65Warnings.ca.gov/>

### 분쟁 광물 포함하지 않음

이 제품은 탄탈륨, 주석, 금 또는 텅스텐 등 민주 공화국 또는 인접 국가에서 "분쟁 광물"로 지정된 물질을 포함하지 않습니다.