

클램프 · 코가 달린 형, 일자형

23170.0023



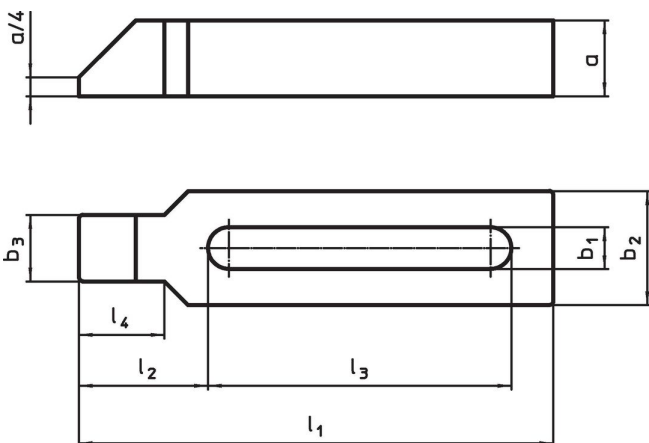
제품 설명

DIN 6317에 따른 이 클램프(클램핑 클로우)는 코가 달린 형이며 공작물을 클램핑하는 기계적 클램핑 기술에 사용된다. 폐쇄형 디자인으로 회전하는 공작물에 적합하다. 폐쇄형 슬롯 덕분에, 회전하는 가공물 적용에 적합하다.

재질

- 열처리 스틸, 에나멜 코팅

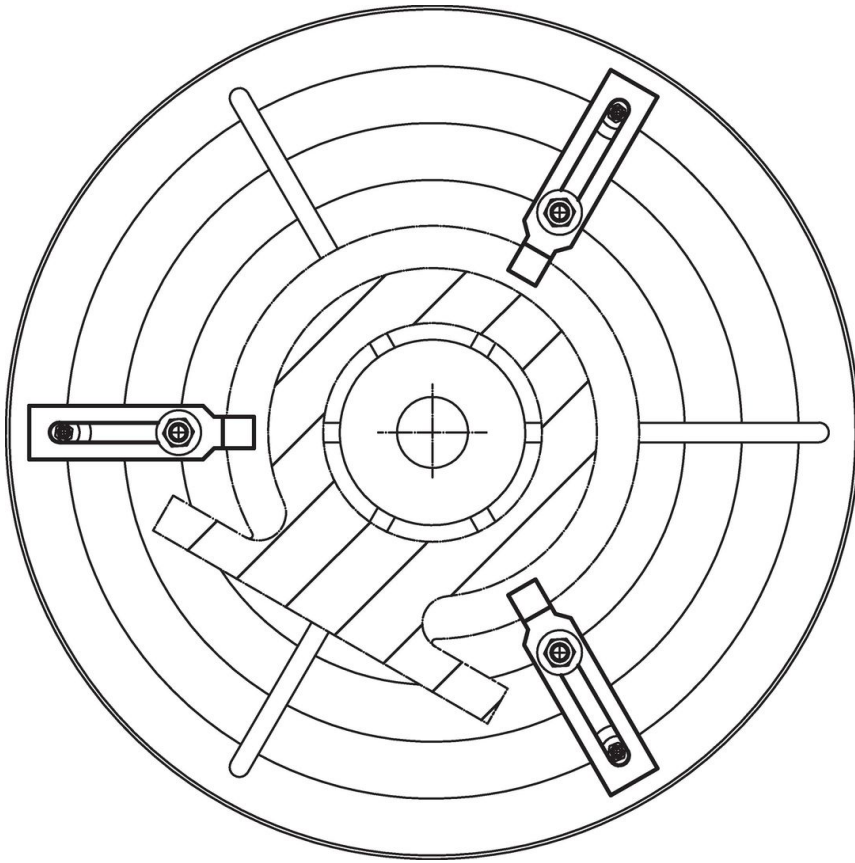
그림



주문 정보

기본 치수 b ₁ [mm]	l ₁	a	b ₂	치수				스크류용		스crews [g]	제품 번호
				b ₃ [mm]	l ₂	l ₃	l ₄	[mm]	[내부]		
22	315	40	60	35	68	220	45	M20, M22	3/4	3810	23170.0023

적용 예



규정 준수

RoHS 준수

지침 2011/65/EU 및 지침 2015/863 준수

SVHC 재질을 미포함

0.1% w/w 이상 함유된 SVHC 물질 없음 - 2024년 1월 23일 SVHC 목록.

식수안전 및 독성물질 관리법 물질을 포함하지 않음

식수안전 및 독성물질 관리법 물질들이 포함되어 있지 않음
<https://www.P65Warnings.ca.gov/>

분쟁 광물 포함하지 않음

이 제품은 탄탈륨, 주석, 금 또는 텅스텐 등 민주 공화국 또는 인접 국가에서 "분쟁 광물"로 지정된 물질을 포함하지 않습니다.