

## 클램프 · 계단형

23160.0107



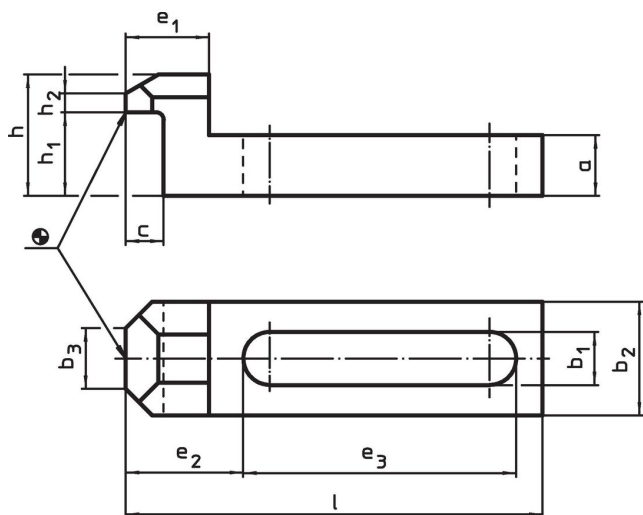
### 제품 설명

DIN 6314 B에 따른 이 클램프(클램핑 클로우)는 계단형이며, 공작물을 클램핑하는 기계적 클램핑 기술에 사용 된다.

### 재질

- 열처리 스틸, 담금질, 흑색처리

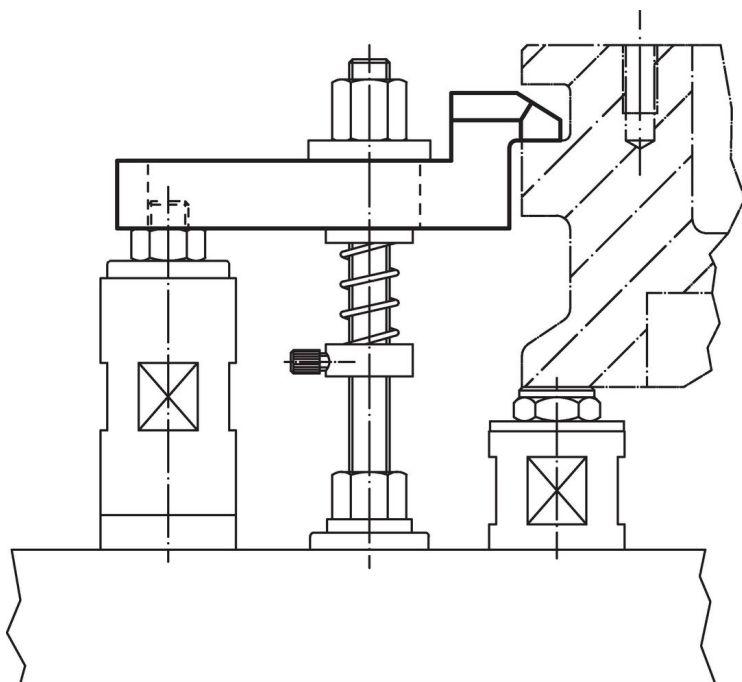
### 그림



### 주문 정보

기본 치수 b <sub>1</sub> [mm]	치수												스크류용		스crews [g]	제품 번호
	l	a	b <sub>2</sub>	b <sub>3</sub>	c	e <sub>1</sub>	e <sub>2</sub>	e <sub>3</sub>	h	h <sub>1</sub>	h <sub>2</sub>	[mm]	[내부]			
6,6	55	8	15	8	5	11	15,5	36	16	11	2	M6	1/4	39	23160.0107	

### 적용 예



## 규정 준수

### RoHS 준수

지침 2011/65/EU 및 지침 2015/863 준수

### SVHC재질을 미포함

0.1% w/w 이상 함유된 SVHC 물질 없음 - 2024년 6월 27일 SVHC 목록.

### 식수안전 및 독성물질 관리법 물질을 포함하지 않음

식수안전 및 독성물질 관리법 물질들이 포함되어 있지 않음

<https://www.P65Warnings.ca.gov/>

### 분쟁 광물 포함하지 않음

이 제품은 탄탈륨, 주석, 금 또는 텅스텐 등 민주 공화국 또는 인접 국가에서 "분쟁 광물"로 지정된 물질을 포함하지 않습니다.