

클램프 · DIN 6316 거위목형 23160.0034



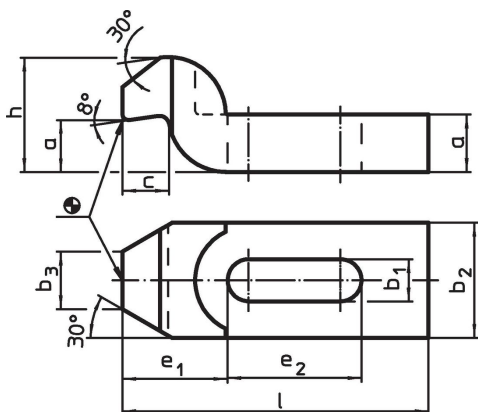
제품 설명

DIN 6316에 따른 이 클램프(클램핑 클로우)는 거위목형이며, 공작물을 클램핑하는 기계적 클램핑 기술에 사용 된다.

재질

- 열처리 스틸, 에나멜 코팅

그림

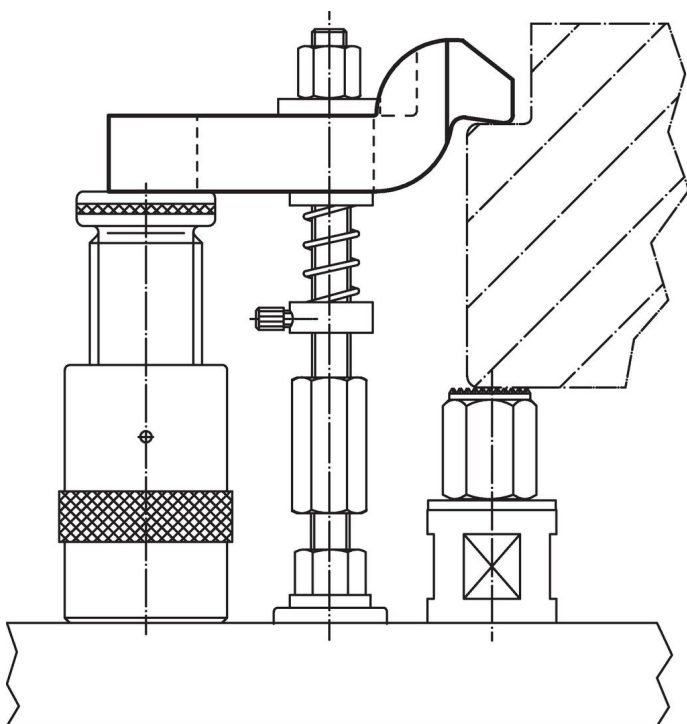


주문 정보

기본 치수 b ₁ [mm]	l	a	b ₂	치수					스크류용		[g]	제품 번호. ¹⁾
				b ₃	c	e ₁	e ₂	h	[mm]	[내부]		
33	250	40	80	40	40	91	80	80	M30	1 1/4	4500	23160.0034

¹⁾ 이 치수들은 DIN 규격이 아님.

적용 예



규정 준수

RoHS 준수

지침 2011/65/EU 및 지침 2015/863 준수

SVHC재질을 미포함

0.1% w/w 이상 함유된 SVHC 물질 없음 - 2024년 6월 27일 SVHC 목록.

식수안전 및 독성물질 관리법 물질을 포함하지 않음

식수안전 및 독성물질 관리법 물질들이 포함되어 있지 않음

<https://www.P65Warnings.ca.gov/>

분쟁 광물 포함하지 않음

이 제품은 탄탈륨, 주석, 금 또는 텅스텐 등 민주 공화국 또는 인접 국가에서 "분쟁 광물"로 지정된 물질을 포함하지 않습니다.