

클램프 · DIN 6316 거위목 형  
23160.0027



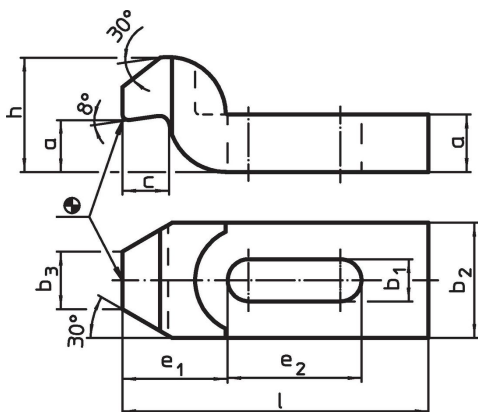
제품 설명

DIN 6316에 따른 이 클램프(클램핑 클로우)는 거위목형이며, 공작물을 클램핑하는 기계적 클램핑 기술에 사용 된다.

재질

- 열처리 스틸, 에나멜 코팅

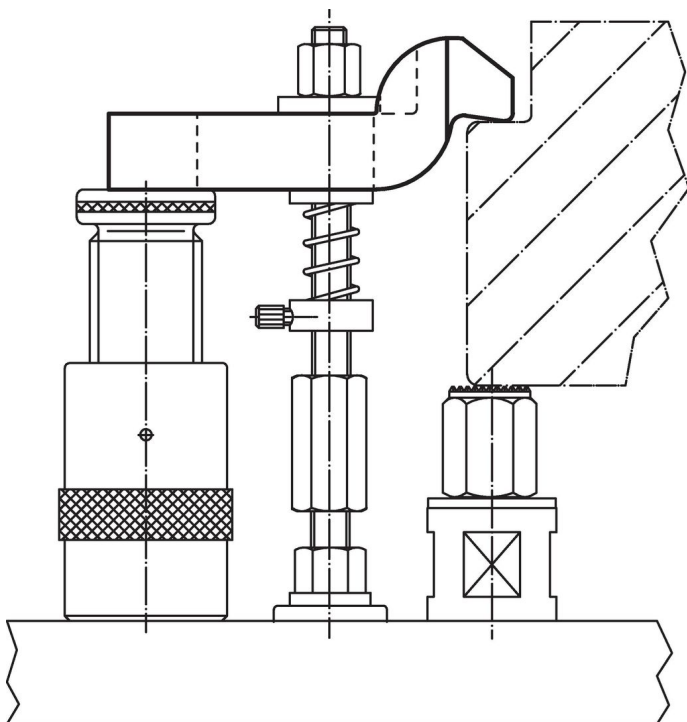
그림



주문 정보

기본 치수 b <sub>1</sub> [mm]	l	a	b <sub>2</sub>	치수 [mm]					스크류용		제품 번호	
				b <sub>3</sub>	c	e <sub>1</sub>	e <sub>2</sub>	h	[mm]	[내부]		[g]
26	250	35	70	35	28	72	80	70	M24	1	4115	23160.0027

적용 예



## 규정 준수

### RoHS 준수

지침 2011/65/EU 및 지침 2015/863 준수

### SVHC재질을 미포함

0.1% w/w 이상 함유된 SVHC 물질 없음 - 2024년 6월 27일 SVHC 목록.

### 식수안전 및 독성물질 관리법 물질을 포함하지 않음

식수안전 및 독성물질 관리법 물질들이 포함되어 있지 않음

<https://www.P65Warnings.ca.gov/>

### 분쟁 광물 포함하지 않음

이 제품은 탄탈륨, 주석, 금 또는 텅스텐 등 민주 공화국 또는 인접 국가에서 "분쟁 광물"로 지정된 물질을 포함하지 않습니다.