

## 클램프 · DIN 6316 거위목형 23160.0023



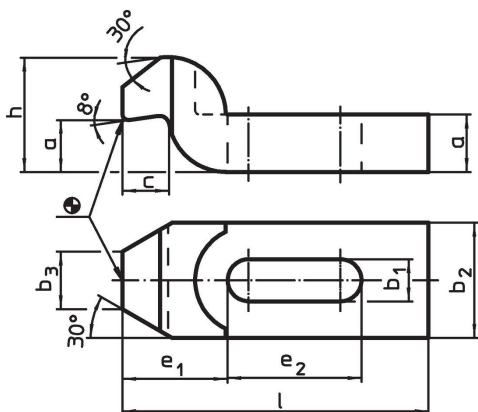
### 제품 설명

DIN 6316에 따른 이 클램프(클램핑 클로우)는 거위목형이며, 공작물을 클램핑하는 기계적 클램핑 기술에 사용된다.

### 재질

- 열처리 스틸, 에나멜 코팅

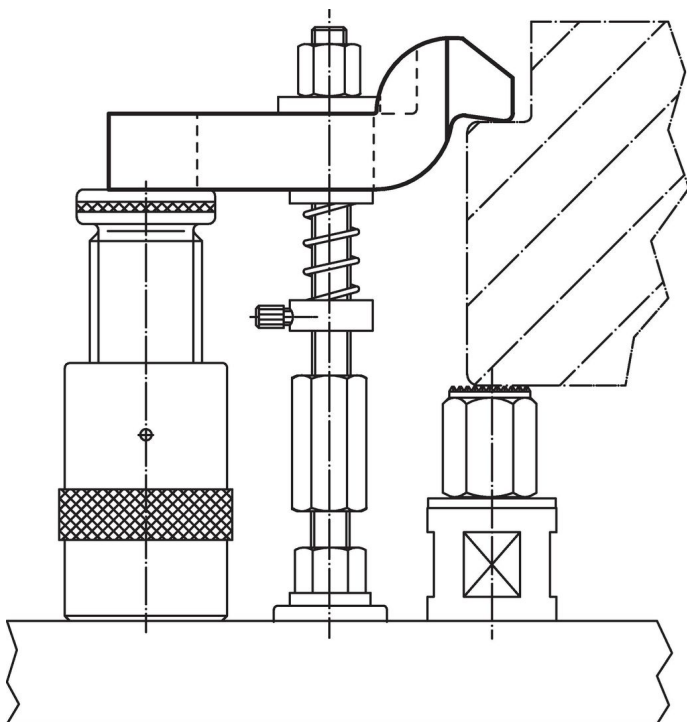
### 그림



### 주문 정보

| 기본 치수<br>b <sub>1</sub><br>[mm] | l   | a  | b <sub>2</sub> | 치수             |    |                |                |    | 스크류용 |      | 제품 번호 |            |
|---------------------------------|-----|----|----------------|----------------|----|----------------|----------------|----|------|------|-------|------------|
|                                 |     |    |                | b <sub>3</sub> | c  | e <sub>1</sub> | e <sub>2</sub> | h  | [mm] | [내부] |       | [g]        |
| 22                              | 200 | 30 | 60             | 30             | 24 | 55             | 70             | 60 | M20  | 3/4  | 2100  | 23160.0023 |

### 적용 예



## 규정 준수

### RoHS 준수

지침 2011/65/EU 및 지침 2015/863 준수

### SVHC재질을 미포함

0.1% w/w 이상 함유된 SVHC 물질 없음 - 2024년 6월 27일 SVHC 목록.

### 식수안전 및 독성물질 관리법 물질을 포함하지 않음

식수안전 및 독성물질 관리법 물질들이 포함되어 있지 않음

<https://www.P65Warnings.ca.gov/>

### 분쟁 광물 포함하지 않음

이 제품은 탄탈륨, 주석, 금 또는 텅스텐 등 민주 공화국 또는 인접 국가에서 "분쟁 광물"로 지정된 물질을 포함하지 않습니다.