

클램프 · DIN 6315 B 포크형 23150.0027



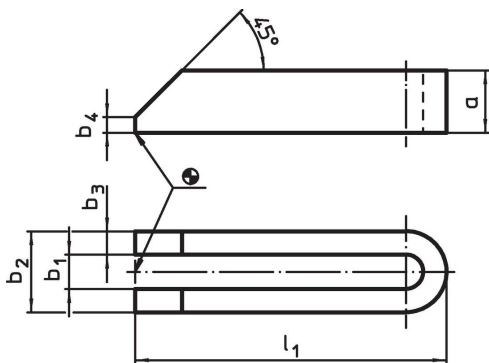
제품 설명

IN 6314 B에 따른 이 클램프(클램핑 클로우)는 포크형이며, 공작물을 클램핑하는 기계적 클램핑 기술에 사용 된다.

재질

- 열처리 스틸, 에나멜 코팅

그림



주문 정보

기본 치수 b ₁ [mm]	l ₁	a	치수			스크류용		[g]	제품 번호
			b ₂ [mm]	b ₃	b ₄	[mm]	[내부]		
26	250	40	66	20	10	M24	1	2360	23150.0027

규정 준수

RoHS 준수

지침 2011/65/EU 및 지침 2015/863 준수

SVHC 재질을 미포함

0.1% w/w 이상 함유된 SVHC 물질 없음 - 2024년 1월 23일 SVHC 목록.

식수 안전 및 독성 물질 관리법 물질을 포함하지 않음

식수 안전 및 독성 물질 관리법 물질들이 포함되어 있지 않음

<https://www.P65Warnings.ca.gov/>

분쟁 광물 포함하지 않음

이 제품은 탄탈륨, 주석, 금 또는 텅스텐 등 민주 공화국 또는 인접 국가에서 "분쟁 광물"로 지정된 물질을 포함하지 않습니다.