

낮은 슬롯 테너
23130.0014



제품 설명

DIN 650 규격 T-슬롯 기계 테이블 위에 픽스처와 클램핑 부품들의 위치를 결정하기 위해 사용된다.

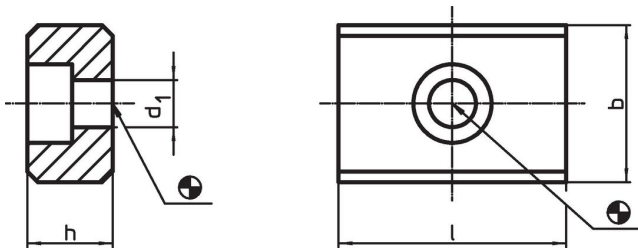
재질

- 스틸, 표면 경화처리, 흑색처리, 연마처리

조립

픽스처의 정렬을 위한 슬롯에 볼트로 체결되어 사용된다. 낮은 슬롯 테너의 경우에 기계의 슬롯 넓이가 동일한 경우에만 적용 될 수 있다.

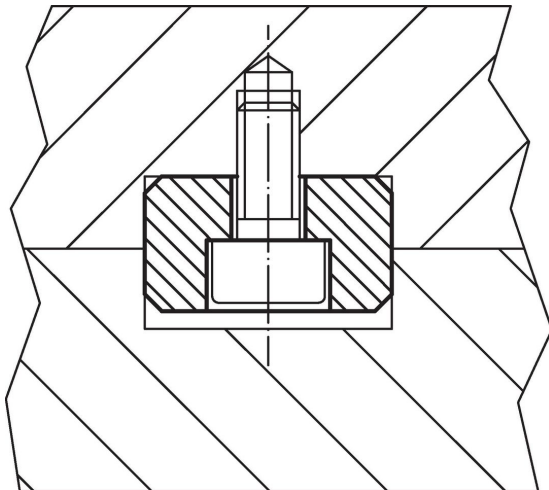
그림



주문 정보

b h6	h	치수		d ₁	스크류용 ISO 4762	[g]	제품 번호.
		[mm]					
14	10	22		6,6	M6	18	23130.0014

적용 예



규정 준수

RoHS 준수

지침 2011/65/EU 및 지침 2015/863 준수

SVHC재질을 미포함

0.1% w/w 이상 함유된 SVHC 물질 없음 - 2024년 1월 23일 SVHC 목록.

식수안전 및 독성물질 관리법 물질을 포함하지 않음

식수안전 및 독성물질 관리법 물질들이 포함되어 있지 않음

<https://www.P65Warnings.ca.gov/>

분쟁 광물 포함하지 않음

이 제품은 탄탈륨, 주석, 금 또는 텅스텐 등 민주 공화국 또는 인접 국가에서 "분쟁 광물"로 지정된 물질을 포함하지 않습니다.