

느슨한 슬롯 테넨 · DIN 6323
23120.0012



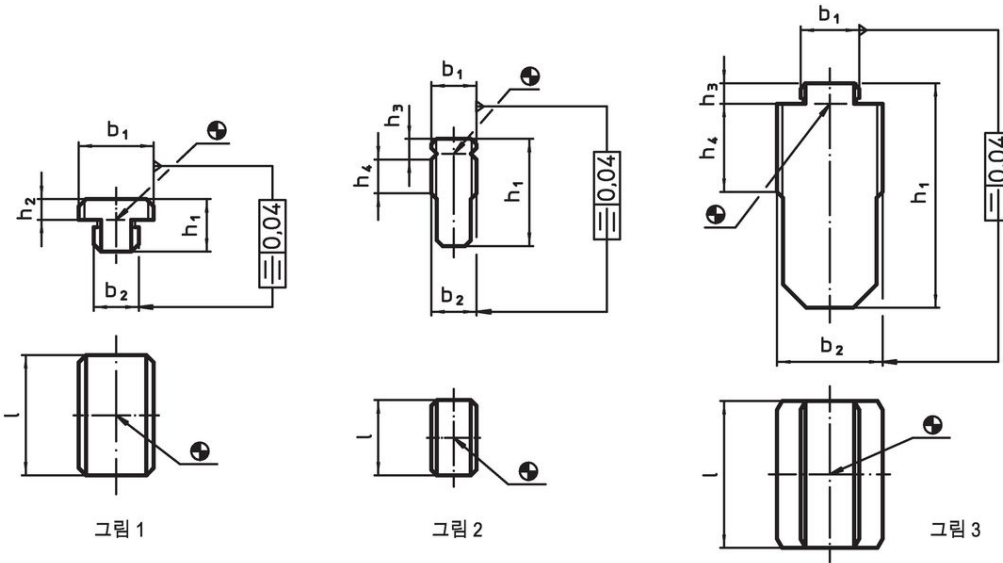
제품 설명

DIN 650 규격 T-슬롯 기계 테이블 위에 픽스처와 클램핑 부품들의 위치를 결정하기 위해 사용된다. 픽스처 혹은 클램핑 부품들의 대략적인 위치를 잡은 뒤 간단히 밀어서 정 위치를 잡을 수 있게 도와 준다. 이 슬롯 테넨의 튀어나온 고정 돌출부나 납작한 슬롯 테넨은 기계에 손상을 입히지 않는다.


재질

- 스틸, 표면 경화처리, 흑색처리, 연마처리

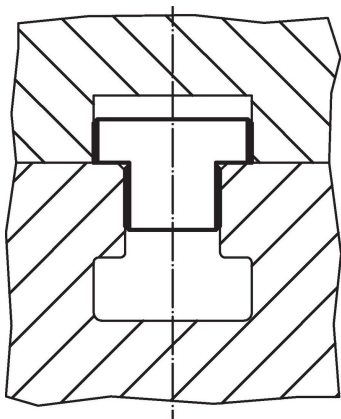
그림

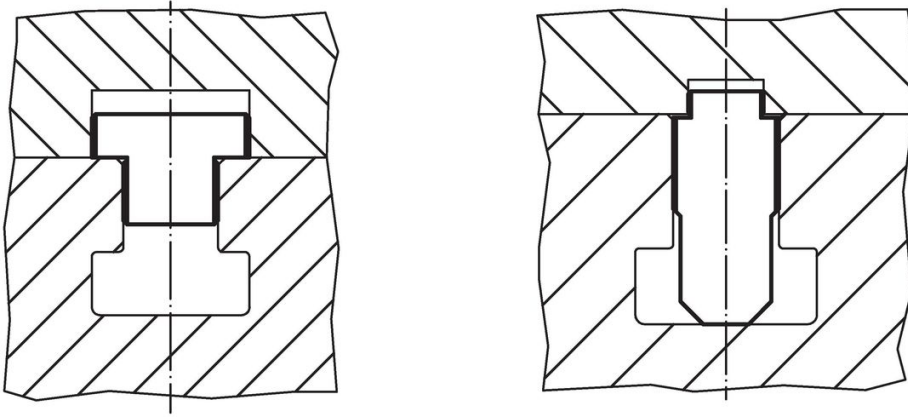


주문 정보

T-슬롯 사이즈 픽스처 b ₁ h ₆ [mm]	T-슬롯 사이즈 기계 b ₂ h ₆ [mm]	h ₁	치수 h ₂ [mm]	l	 [g]	제품 번호
A형, b ₁ > b ₂ - 그림 1						
20	12	14	5,5	32	52	23120.0012

적용 예





규정 준수

RoHS 준수

지침 2011/65/EU 및 지침 2015/863 준수

SVHC 재질을 미포함

0.1% w/w 이상 함유된 SVHC 물질 없음 - 2024년 1월 23일 SVHC 목록.

식수안전 및 독성물질 관리법 물질을 포함하지 않음

식수안전 및 독성물질 관리법 물질들이 포함되어 있지 않음

<https://www.P65Warnings.ca.gov/>

분쟁 광물 포함하지 않음

이 제품은 탄탈륨, 주석, 금 또는 텅스텐 등 민주 공화국 또는 인접 국가에서 "분쟁 광물"로 지정된 물질을 포함하지 않습니다.