

위치 부싱 · 칼라 있음, DIN 172 A  
23112.0076



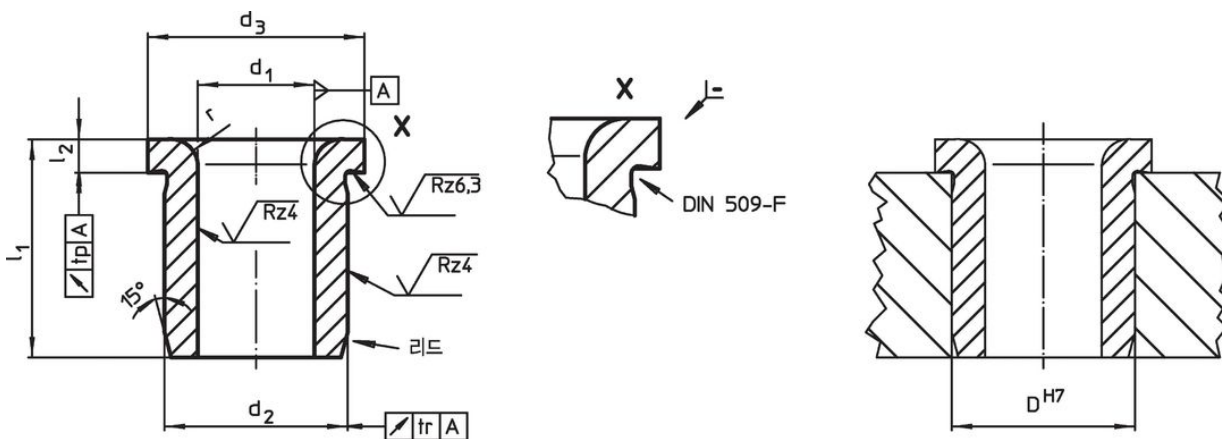
제품 설명

포지셔닝 또는 드릴 부싱은 반복적으로 같은 위치에 드릴 작업을 할 때 반복성을 보장하도록 도와 줍니다.  
경화 및 연마 처리된 포지셔닝 부싱은 샤프트, 드릴 가이드 작업을 위해 내마모성을 지니고 있음.

재질

- 표면-경화처리 스틸, 표면 경화처리

그림



주문 정보

치수						위치 홀	[g]	제품 번호
d <sub>1</sub>	l <sub>1</sub>	d <sub>2</sub>	d <sub>3</sub>	l <sub>2</sub>	r	D		
F7		n6				H7		
[mm]						[mm]		
7,5	10	12	15	3	1,5	12	6,5	23112.0076

규정 준수

RoHS 준수

납 성분 포함 - 예외조항 6a / 6b / 6c 준수

0.1% w/w 이상 함유된 SVHC 물질 포함

납 성분 포함 - 2024년 1월 23일 SVHC 목록

식수안전 및 독성물질 관리법 물질 포함



납은 노출로 인해 압과 생식 기능에 해를 끼칠 수 있습니다

<https://www.P65Warnings.ca.gov/>

분쟁 광물 포함하지 않음

이 제품은 탄탈륨, 주석, 금 또는 텅스텐 등 민주 공화국 또는 인접 국가에서 "분쟁 광물"로 지정된 물질을 포함하지 않습니다.