

조작 핸들 · 포지셔닝 클램핑 핀 용

23111.0902



제품 설명

조작 핸들은 포지셔닝 클램핑 핀의 작동을 빠르고 쉽게 사용 가능하게 한다.

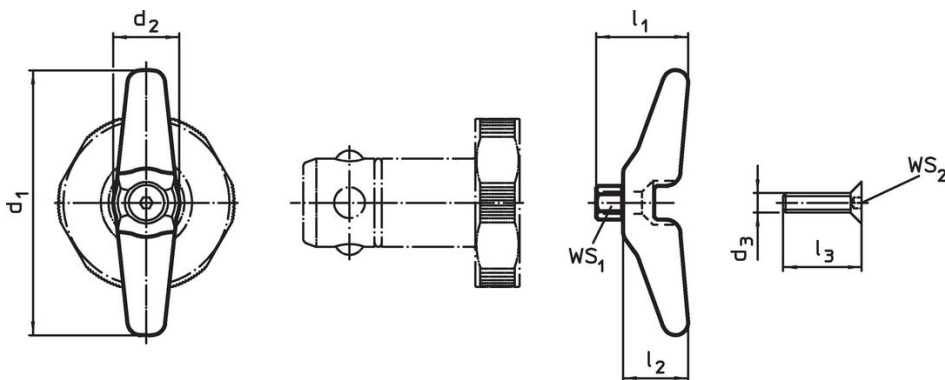
재질

- 스테인리스 스틸

조립

핸들은 배송시 포지셔닝 클램핑 핀과 동봉되는 M4 나사로 조일 수 있음.

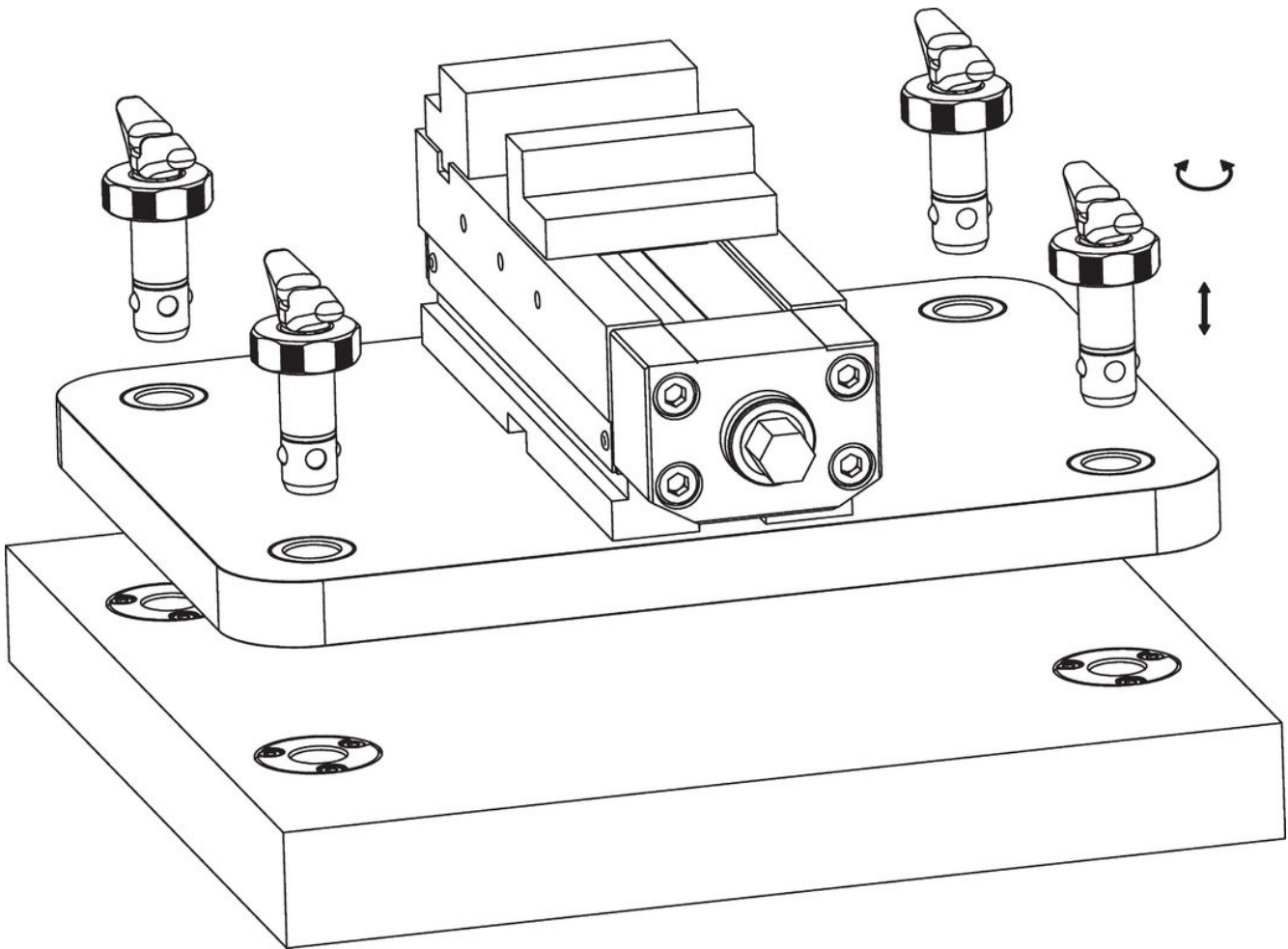
그림



주문 정보

스터드용 ∅ [mm]	치수						WS <sub>1</sub> [mm]	WS <sub>2</sub> [mm]	[g]	제품 번호
	d <sub>1</sub>	d <sub>2</sub>	d <sub>3</sub>	l <sub>1</sub>	l <sub>2</sub>	l <sub>3</sub>				
25/30	80	15	M4	25	20	20	10	2,5	76	23111.0902

적용 예



규정 준수

**RoHS 준수**

지침 2011/65/EU 및 지침 2015/863 준수

**SVHC 재질을 미포함**

0.1% w/w 이상 함유된 SVHC 물질 없음 - 2024년 6월 27일 SVHC 목록.

**식수안전 및 독성물질 관리법 물질을 포함하지 않음**

식수안전 및 독성물질 관리법 물질들이 포함되어 있지 않음  
<https://www.P65Warnings.ca.gov/>

**분쟁 광물 포함하지 않음**

이 제품은 탄탈륨, 주석, 금 또는 텅스텐 등 민주 공화국 또는 인접 국가에서 "분쟁 광물"로 지정된 물질을 포함하지 않습니다.