

부싱·포지셔닝 클램핑 핀 용  
23111.0838



제품 설명

클램핑 핀 위치 지정용 부싱은 중심형 버전과 플로팅 버전으로 제공됩니다. 장착 지침을 준수하십시오.

재질

- 스테인레스 스틸 1.4112, 경화 처리

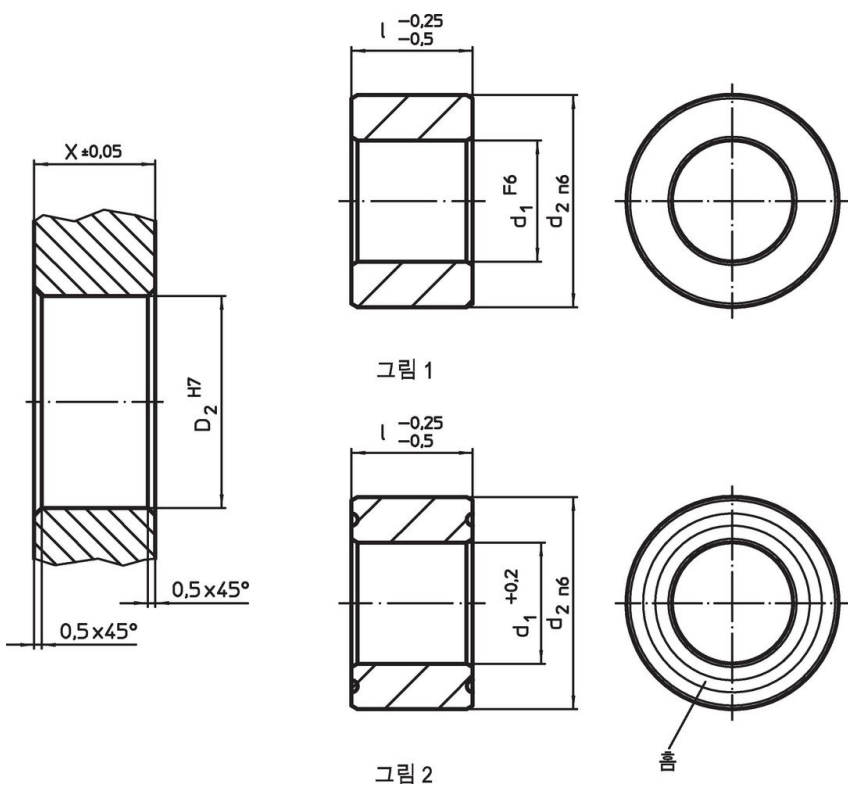
조립

최적의 반복 정밀도를 보장하기 위해서 두 개의 센터링 부싱과 두 개의 플로팅 부싱이 플레이트에 장착되어야 함.

특징

플로팅 부싱은 다른 제품과 구분하기 위한 홈이 있음.

그림



주문 정보

| d <sub>1</sub><br>+0.2 | 치수            |       | d <sub>2</sub><br>n6 | 위치 홀                 |     | [g]        | 제품 번호. |
|------------------------|---------------|-------|----------------------|----------------------|-----|------------|--------|
|                        | l             | X     |                      | D <sub>2</sub><br>H7 |     |            |        |
|                        | -0.25<br>-0.5 | ±0.05 |                      |                      |     |            |        |
|                        | [mm]          | [mm]  |                      |                      |     |            |        |
| 플로팅 - 그림 2, 스테인리스 스틸   |               |       |                      |                      |     |            |        |
| 20.8                   | 25            | 35    | 25                   | 35                   | 120 | 23111.0838 |        |

## 규정 준수

### RoHS 준수

지침 2011/65/EU 및 지침 2015/863 준수

### SVHC재질을 미포함

0.1% w/w 이상 함유된 SVHC 물질 없음 - 2024년 1월 23일 SVHC 목록.

### 식수안전 및 독성물질 관리법 물질을 포함하지 않음

식수안전 및 독성물질 관리법 물질들이 포함되어 있지 않음

<https://www.P65Warnings.ca.gov/>

### 분쟁 광물 포함하지 않음

이 제품은 탄탈륨, 주석, 금 또는 텅스텐 등 민주 공화국 또는 인접 국가에서 "분쟁 광물"로 지정된 물질을 포함하지 않습니다.