

위치 부상·포지셔닝 클램핑 핀 용, 나사 고정용

23111.0782



제품 설명

클램핑 핀 위치 지정을 위한 위치 지정 부상 핀을 적용하고자 하는 물체에 장착됩니다.

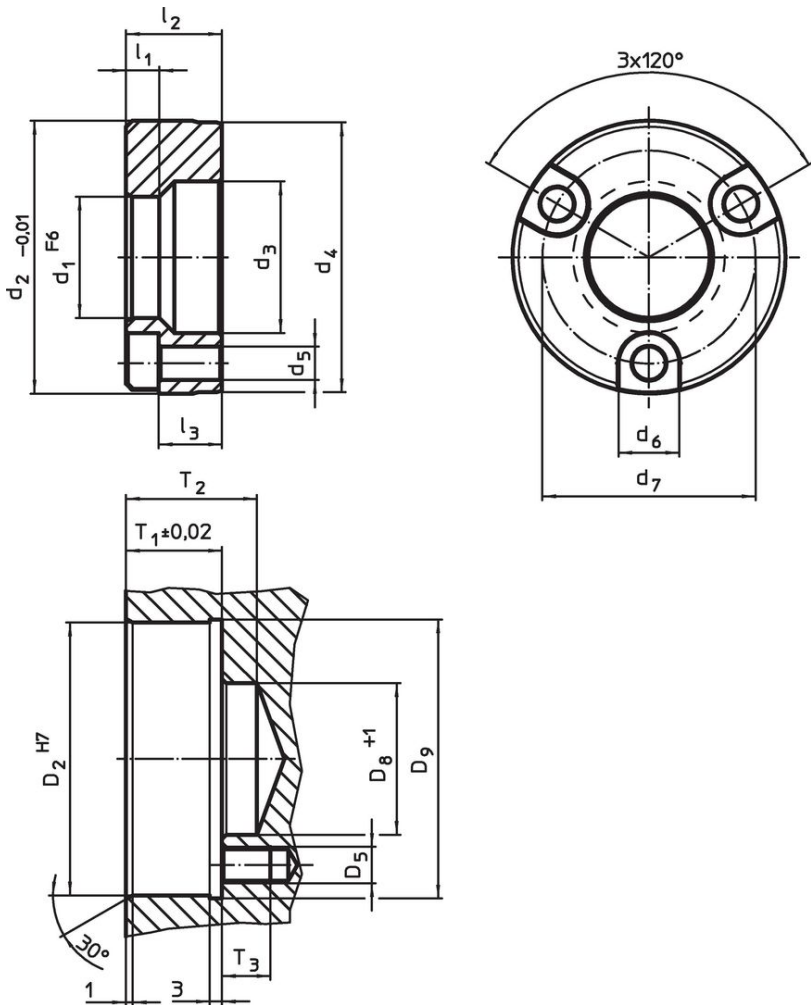
재질

- 몸체- 강화 스틸, 흑색처리

조립

포지셔닝 클램핑 핀 용 나사 체결식 위치 부상은 머신 테이블 또는 베이스 플레이트에 나사로 조여 설치.
고정용 나사가 함께 공급되어짐.

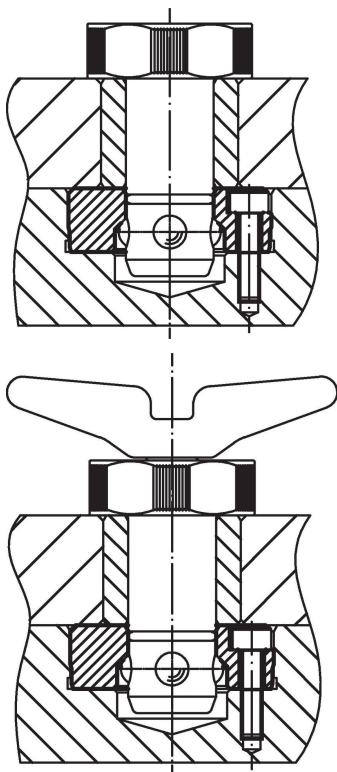
그림



주문 정보

치수											위치 홀							[g]	제품 번호.
d ₁	d ₂	d ₃	d ₄	d ₅	d ₆	d ₇	l ₁	l ₂	l ₃	D ₂	D ₅	D ₈	D ₉	T ₁	T ₂	T ₃			
F6	-0,01								~	H7		+1		±0,02					
[mm]											[mm]								
표면-경화처리 스틸																			
16	36,99	20	36,5	4,5	8	29	5,25	11,56	7	37	M4	20	38,5	11,91	22	12	73	23111.0782	

적용 예



규정 준수

RoHS 준수

지침 2011/65/EU 및 지침 2015/863 준수

SVHC재질을 미포함

0.1% w/w 이상 함유된 SVHC 물질 없음 - 2024년 6월 27일 SVHC 목록.

식수안전 및 독성물질 관리법 물질을 포함하지 않음

식수안전 및 독성물질 관리법 물질들이 포함되어 있지 않음
<https://www.P65Warnings.ca.gov/>

분쟁 광물 포함하지 않음

이 제품은 탄탈륨, 주석, 금 또는 텅스텐 등 민주 공화국 또는 인접 국가에서 "분쟁 광물"로 지정된 물질을 포함하지 않습니다.