

위치 부상·포지셔닝 클램핑 핀 용, 압입용 23111.0766



제품 설명

클램핑 핀 위치 지정을 위한 위치 지정 부상 핀을 적용하고자 하는 물체에 장착됩니다.

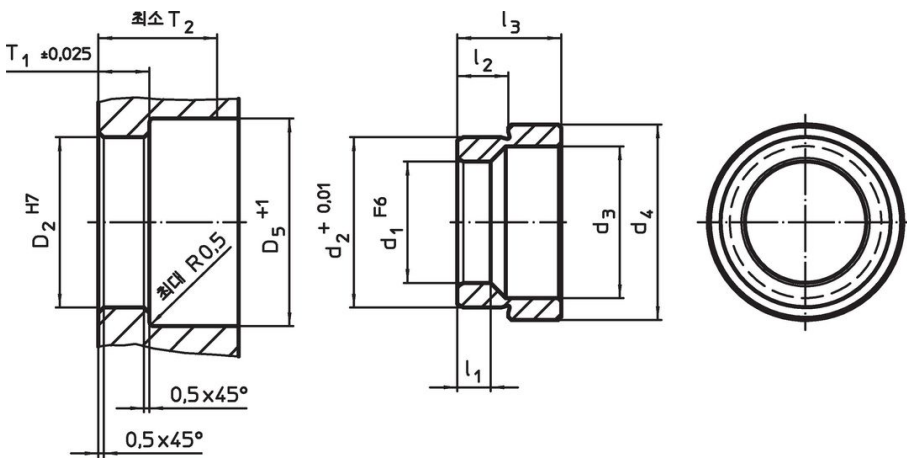
재질

- 몸체- 강화 스틸, 흑색처리

조립

포지셔닝 클램핑 핀 용 압입식 위치 부상은 머신 테이블 혹은 베이스 플레이트에 가벼운 압력으로 삽입 설치.

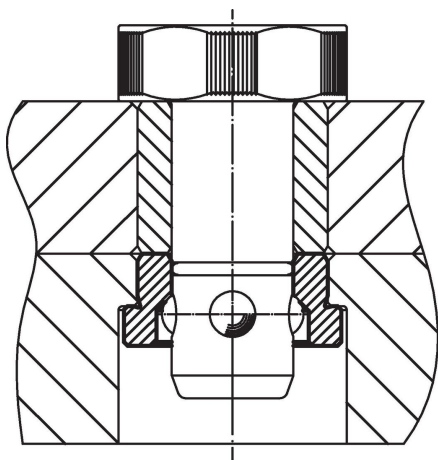
그림



주문 정보

치수			위치 홀				T2 최소	[g]	제품 번호			
d ₁ F6	d ₂ +0,01	d ₃	d ₄	l ₁	l ₂	l ₃				D ₂ H7	D ₅ +1	T ₁ ±0,02
표면-경화처리 스틸												
25	35,03	31	40,2	5,25	10,22	21	35	42	10,55	28	79	23111.0766

적용 예



규정 준수

RoHS 준수

지침 2011/65/EU 및 지침 2015/863 준수

SVHC재질을 미포함

0.1% w/w 이상 함유된 SVHC 물질 없음 - 2024년 6월 27일 SVHC 목록.

식수안전 및 독성물질 관리법 물질을 포함하지 않음

식수안전 및 독성물질 관리법 물질들이 포함되어 있지 않음

<https://www.P65Warnings.ca.gov/>

분쟁 광물 포함하지 않음

이 제품은 탄탈륨, 주석, 금 또는 텅스텐 등 민주 공화국 또는 인접 국가에서 "분쟁 광물"로 지정된 물질을 포함하지 않습니다.