

## 위치 부상·포지셔닝 클램핑 핀 용, 압입용

23111.0764



### 제품 설명

클램핑 핀 위치 지정을 위한 위치 지정 부상 핀을 적용하고자 하는 물체에 장착됩니다.

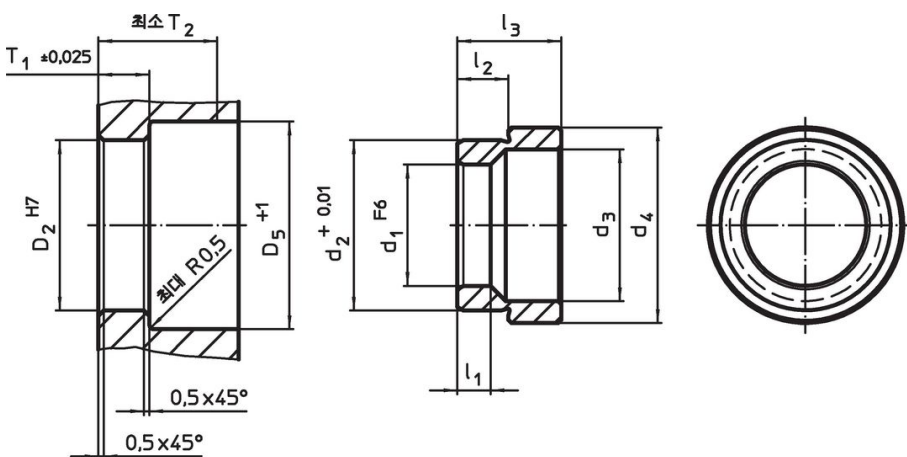
### 재질

- 몸체- 강화 스틸, 흑색처리

### 조립

포지셔닝 클램핑 핀 용 압입식 위치 부상은 머신 테이블 혹은 베이스 플레이트에 가벼운 압력으로 삽입 설치.

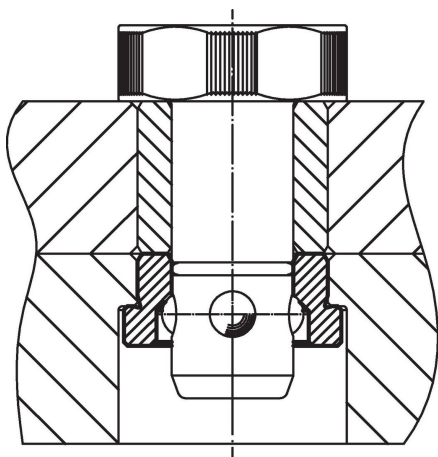
### 그림



### 주문 정보

치수							위치 홀				제품 번호	
d <sub>1</sub>	d <sub>2</sub>	d <sub>3</sub>	d <sub>4</sub>	l <sub>1</sub>	l <sub>2</sub>	l <sub>3</sub>	D <sub>2</sub>	D <sub>5</sub>	T <sub>1</sub>	T <sub>2</sub>		[g]
F6	+0,01						H7	+1	±0,02	최소		
표면-경화처리 스틸												
20	28,03	25	32,2	5,25	8,42	17,1	28	34	8,75	22	39	23111.0764

### 적용 예



## 규정 준수

### RoHS 준수

지침 2011/65/EU 및 지침 2015/863 준수

### SVHC재질을 미포함

0.1% w/w 이상 함유된 SVHC 물질 없음 - 2024년 6월 27일 SVHC 목록.

### 식수안전 및 독성물질 관리법 물질을 포함하지 않음

식수안전 및 독성물질 관리법 물질들이 포함되어 있지 않음

<https://www.P65Warnings.ca.gov/>

### 분쟁 광물 포함하지 않음

이 제품은 탄탈륨, 주석, 금 또는 텅스텐 등 민주 공화국 또는 인접 국가에서 "분쟁 광물"로 지정된 물질을 포함하지 않습니다.