

부싱·포지셔닝 클램핑 핀 용
23111.0710



제품 설명

클램핑 핀 위치 지정용 부싱은 중심형 버전과 플로팅 버전으로 제공됩니다. 장착 지침을 준수하십시오.

재질

- 몸체- 강화 스틸, 흑색처리

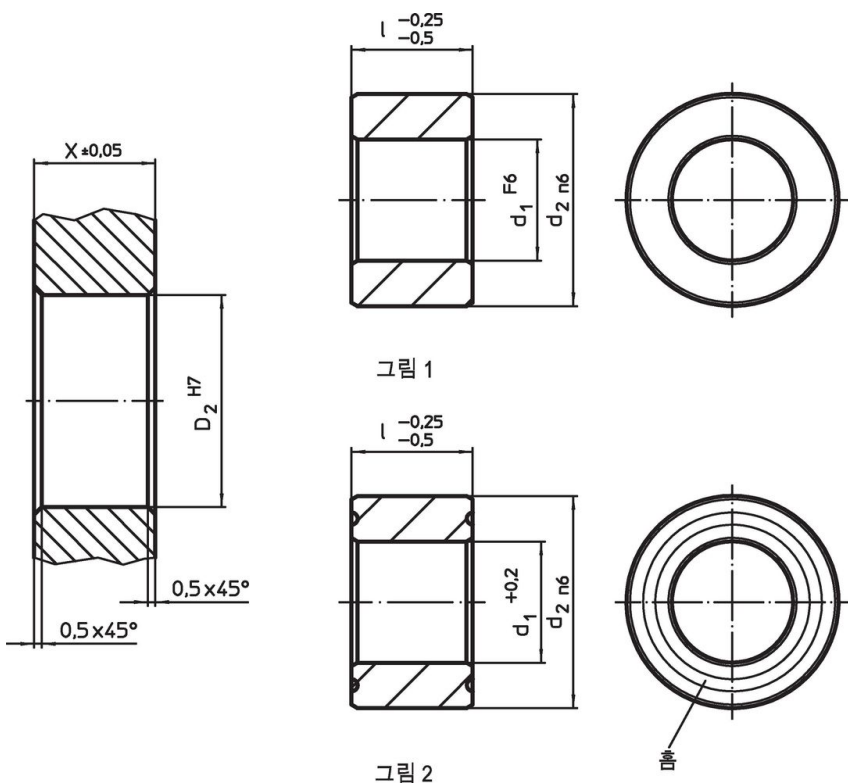
조립

최적의 반복 정밀도를 보장하기 위해서 두 개의 센터링 부싱과 두 개의 플로팅 부싱이 플레이트에 장착되어야 함.

특징

플로팅 부싱은 다른 제품과 구분하기 위한 홈이 있음.

그림



주문 정보

d ₁	치수 l	d ₂	X	위치 D ₂	제품 번호
F6	-0.25 -0.5 [mm]	n6	±0.05	H7 [mm]	
25	20	35	20	35	73
센터링 - 그림 1, 표면-경화처리 스틸					23111.0710

규정 준수

RoHS 준수

지침 2011/65/EU 및 지침 2015/863 준수

SVHC재질을 미포함

0.1% w/w 이상 함유된 SVHC 물질 없음 - 2024년 1월 23일 SVHC 목록.

식수안전 및 독성물질 관리법 물질을 포함하지 않음

식수안전 및 독성물질 관리법 물질들이 포함되어 있지 않음

<https://www.P65Warnings.ca.gov/>

분쟁 광물 포함하지 않음

이 제품은 탄탈륨, 주석, 금 또는 텅스텐 등 민주 공화국 또는 인접 국가에서 "분쟁 광물"로 지정된 물질을 포함하지 않습니다.