

포지셔닝 클램핑 핀

23111.0130



제품 설명

포지셔닝 클램핑 핀을 사용함으로써 빠르게 클램핑, 조임, 조정, 가공물의 교체 및 고정, 픽스처를 사용할 수 있다.

재질

- 스테인레스 스틸 1.4542, 침탄-경화처리

작동

클램핑 나사를 조여서, 포지셔닝 클램핑 핀은 위치 부싱에 4개의 볼을 이용해 센터링과 클램핑을 동시에 하게 된다. 클램핑 나사는 제거 가능한 손잡이(제품 번호: 23111.0900/.0902)나 육각형의 키를 통해서 수동으로 조작할 수 있다.

더 많은 정보

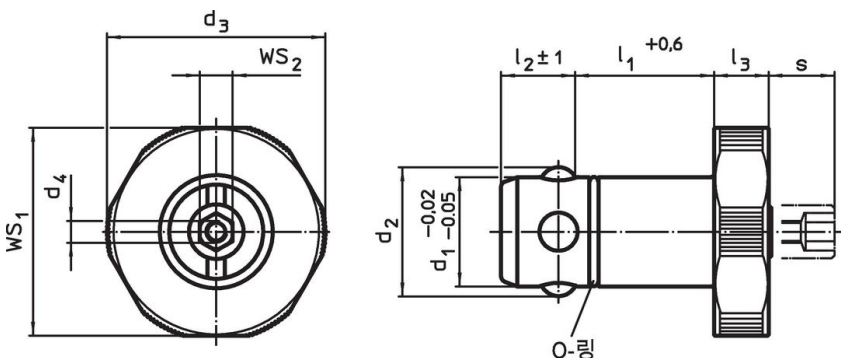
액세서리

적합한 부싱 적용 가능

추가 제품

- 조작 핸들, 포지셔닝 클램핑 핀 용
- 부싱, 포지셔닝 클램핑 핀 용
- 위치 부싱, 포지셔닝 클램핑 핀 용, 압입용
- 위치 부싱, 포지셔닝 클램핑 핀 용, 나사 고정용

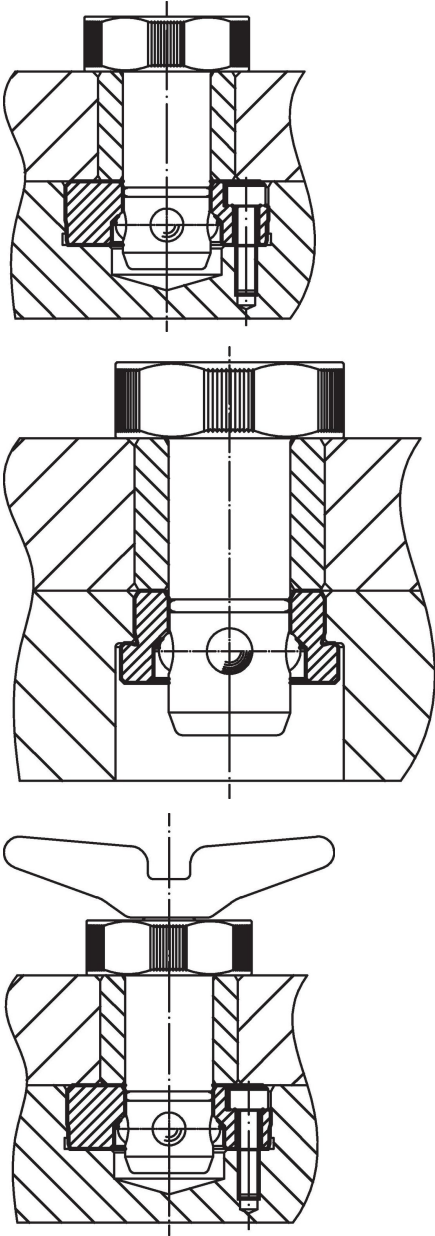
그림

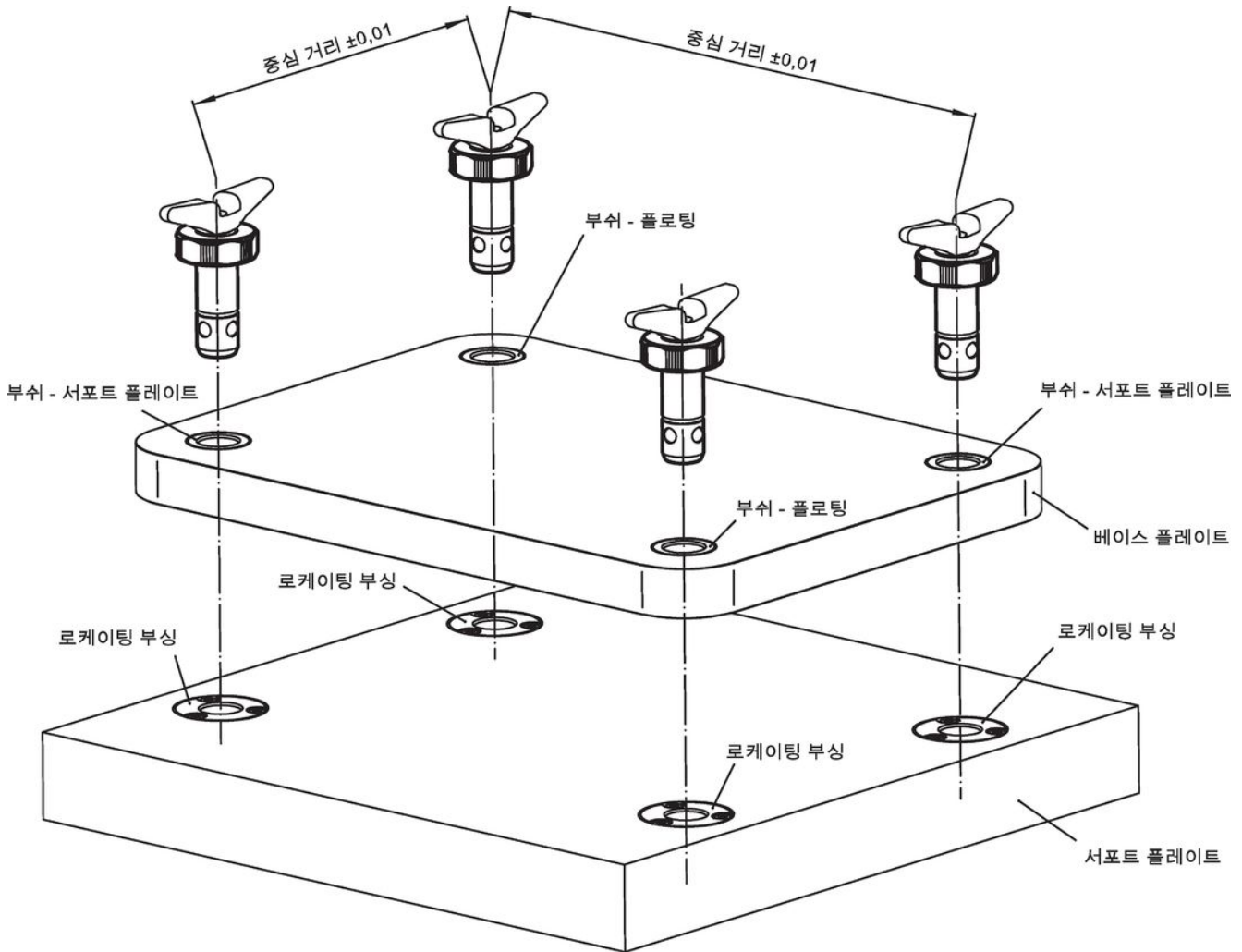
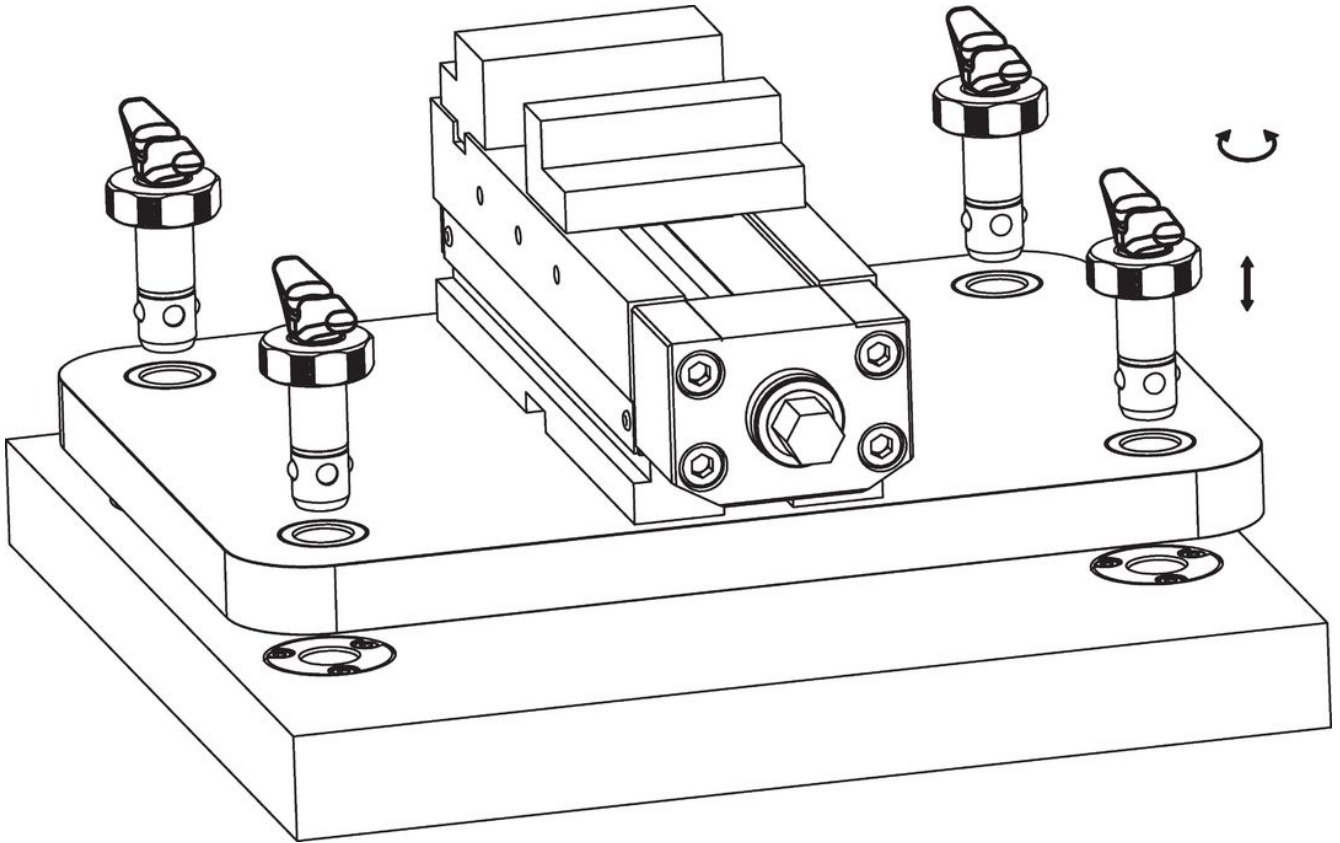


주문 정보

d ₁	l ₁	d ₂	치수		d ₄	l ₂	l ₃	s	베이스 플레이트 용	WS ₁	WS ₂	지지력	중량	제품 번호
-0,02 -0,05	+0,6		d ₃	d ₄		±1		최대	±0,05	[mm]	[mm]	[kN]	[g]	
[mm]														
스테인리스 스틸														
30	25	34,6	55	M4		18,6	10	9	20	53	10	10	390	23111.0130

적용 예





규정 준수

RoHS 준수

지침 2011/65/EU 및 지침 2015/863 준수

SVHC재질을 미포함

0.1% w/w 이상 함유된 SVHC 물질 없음 - 2024년 1월 23일 SVHC 목록.

식수안전 및 독성물질 관리법 물질을 포함하지 않음

식수안전 및 독성물질 관리법 물질들이 포함되어 있지 않음

<https://www.P65Warnings.ca.gov/>

분쟁 광물 포함하지 않음

이 제품은 탄탈륨, 주석, 금 또는 텅스텐 등 민주 공화국 또는 인접 국가에서 "분쟁 광물"로 지정된 물질을 포함하지 않습니다.