

포지셔닝 클램핑 핀

23111.0027



제품 설명

포지셔닝 클램핑 핀을 사용함으로써 빠르게 클램핑, 조임, 조정, 가공물의 교체 및 고정, 픽스처를 사용할 수 있다.

재질

- 열처리 스틸, 담금질, 흑색처리

작동

클램핑 나사를 조여서, 포지셔닝 클램핑 핀은 위치 부싱에 4개의 볼을 이용해 센터링과 클램핑을 동시에 하게 된다. 클램핑 나사는 제거 가능한 손잡이(제품 번호: 23111.0900/.0902)나 육각형의 키를 통해서 수동으로 조작할 수 있다.

더 많은 정보

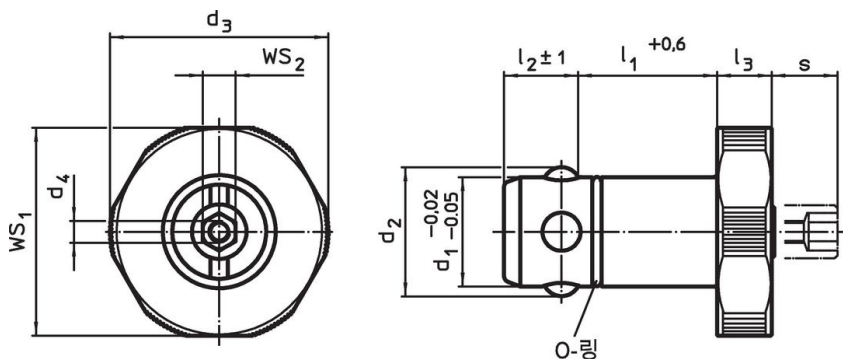
액세서리

적합한 부싱 적용 가능

추가 제품

- 조작 핸들, 포지셔닝 클램핑 핀 용
- 부싱, 포지셔닝 클램핑 핀 용
- 위치 부싱, 포지셔닝 클램핑 핀 용, 압입용
- 위치 부싱, 포지셔닝 클램핑 핀 용, 나사 고정용

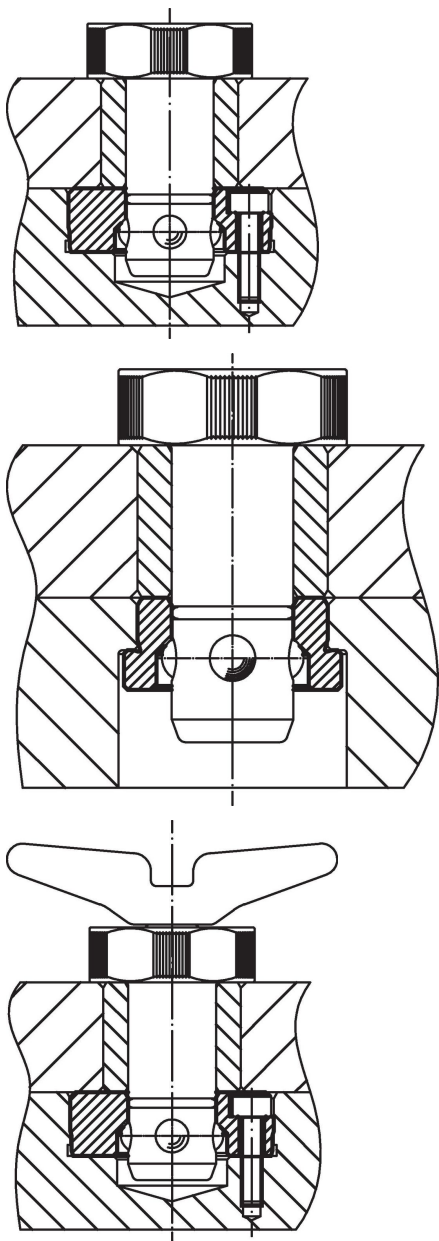
그림

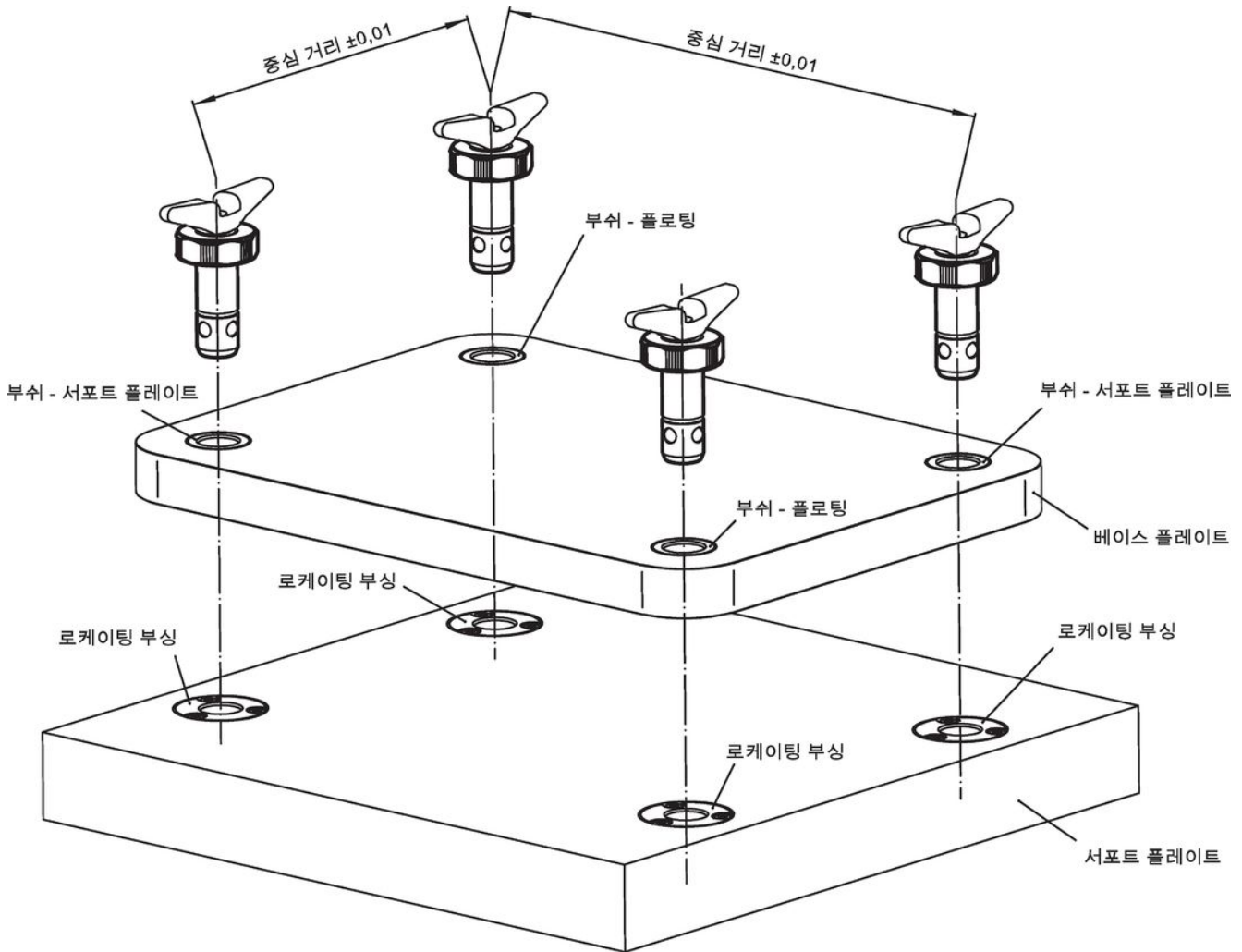
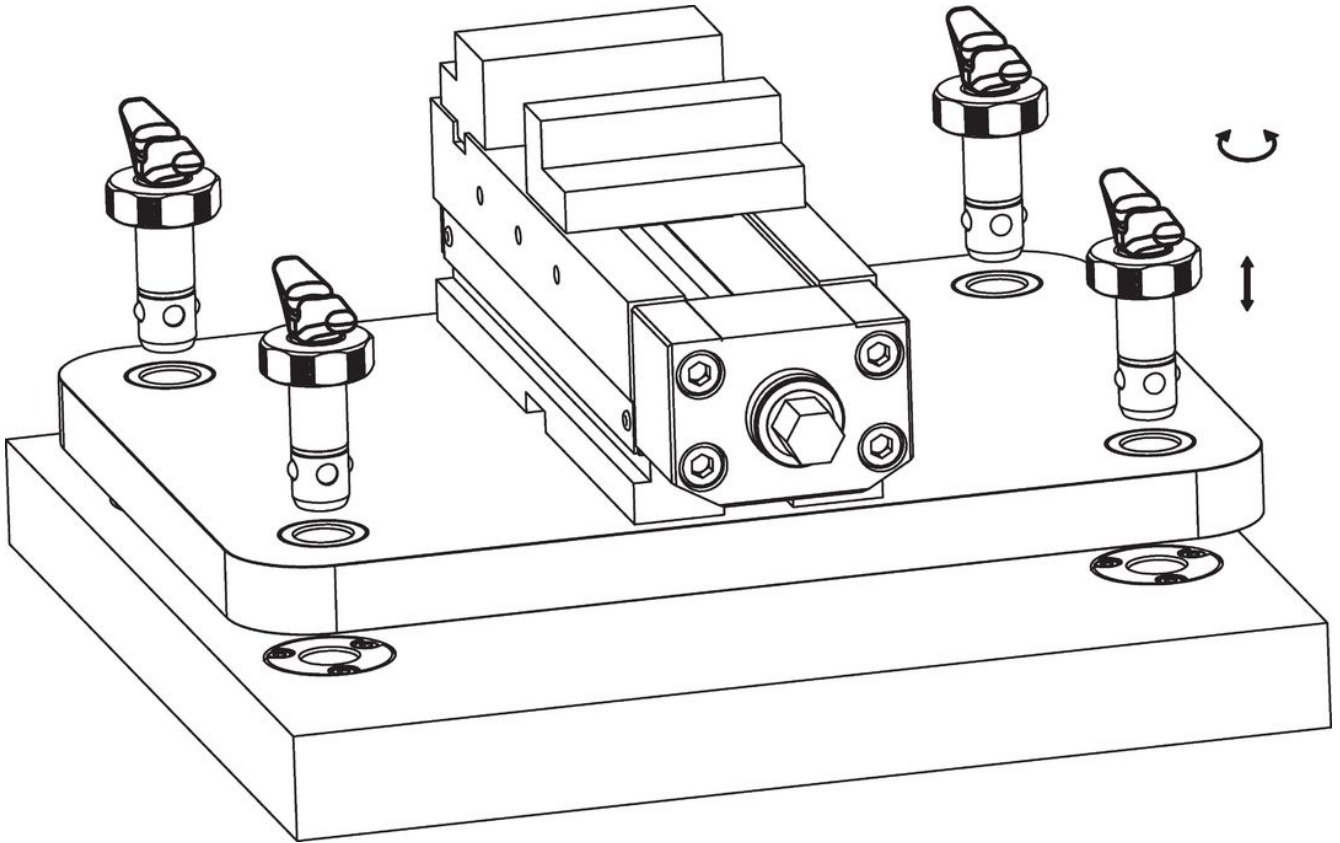


주문 정보

| d ₁ | l ₁ | d ₂ | d ₃ | 치수 | | l ₂ | l ₃ | s | 베이스 플레이트 용 | WS ₁ | WS ₂ | 지지력 | 제품 번호 | |
|----------------|----------------|----------------|----------------|----------------|--|----------------|----------------|----|------------|-----------------|-----------------|------|-------|------------|
| -0,02 -0,05 | +0,6 | | | d ₄ | | ±1 | | 최대 | ±0,05 | [mm] | [mm] | [kN] | [g] | |
| [mm] | | | | | | | | | | | | | | |
| 열처리 스틸 | | | | | | | | | | | | | | |
| 25 | 30 | 29 | 45 | M4 | | 18,6 | 10 | 9 | 25 | 43 | 10 | 8 | 287 | 23111.0027 |

적용 예





규정 준수

RoHS 준수

납 성분 포함 - 예외조항 6a / 6b / 6c 준수

0.1% w/w 이상 함유된 SVHC 물질 포함

납 성분 포함 - 2024년 1월 23일 SVHC 목록

식수안전 및 독성물질 관리법 물질 포함



납은 노출로 인해 암과 생식 기능에 해를 끼칠 수 있습니다

<https://www.P65Warnings.ca.gov/>

분쟁 광물 포함하지 않음

이 제품은 탄탈륨, 주석, 금 또는 텅스텐 등 민주 공화국 또는 인접 국가에서 "분쟁 광물"로 지정된 물질을 포함하지 않습니다.