

## 포지셔닝 클램핑 핀

23111.0020



### 제품 설명

포지셔닝 클램핑 핀을 사용함으로써 빠르게 클램핑, 조임, 조정, 가공물의 교체 및 고정, 픽스처를 사용할 수 있다.

### 재질

- 열처리 스틸, 담금질, 흑색처리

### 작동

클램핑 나사를 조여서, 포지셔닝 클램핑 핀은 위치 부싱에 4개의 볼을 이용해 센터링과 클램핑을 동시에 하게 된다. 클램핑 나사는 제거 가능한 손잡이(제품 번호: 23111.0900/.0902)나 육각형의 키를 통해서 수동으로 조작할 수 있다.

### 더 많은 정보

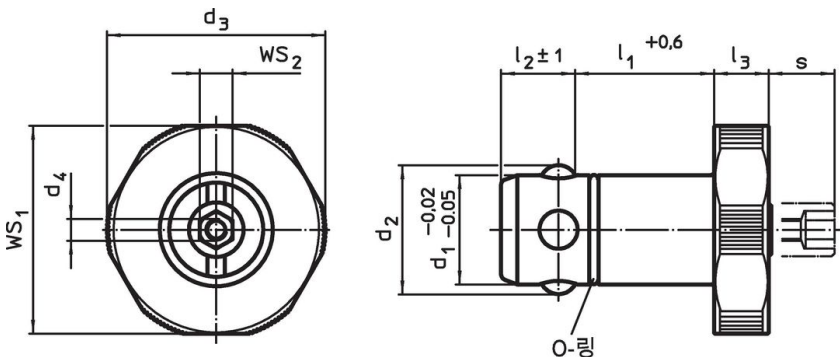
### 액세서리

적합한 부싱 적용 가능

### 추가 제품

- 조작 핸들, 포지셔닝 클램핑 핀 용
- 부싱, 포지셔닝 클램핑 핀 용
- 위치 부싱, 포지셔닝 클램핑 핀 용, 압입용
- 위치 부싱, 포지셔닝 클램핑 핀 용, 나사 고정용

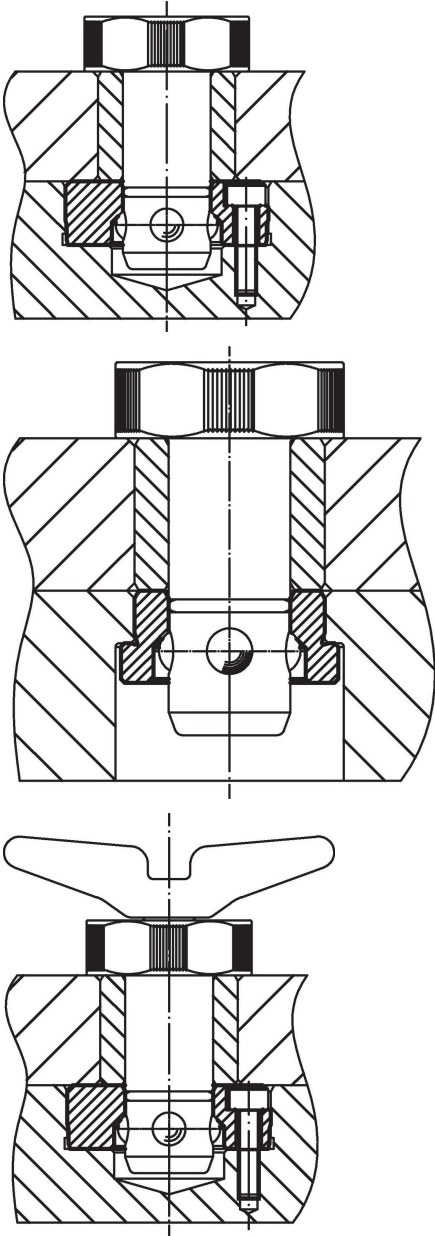
### 그림

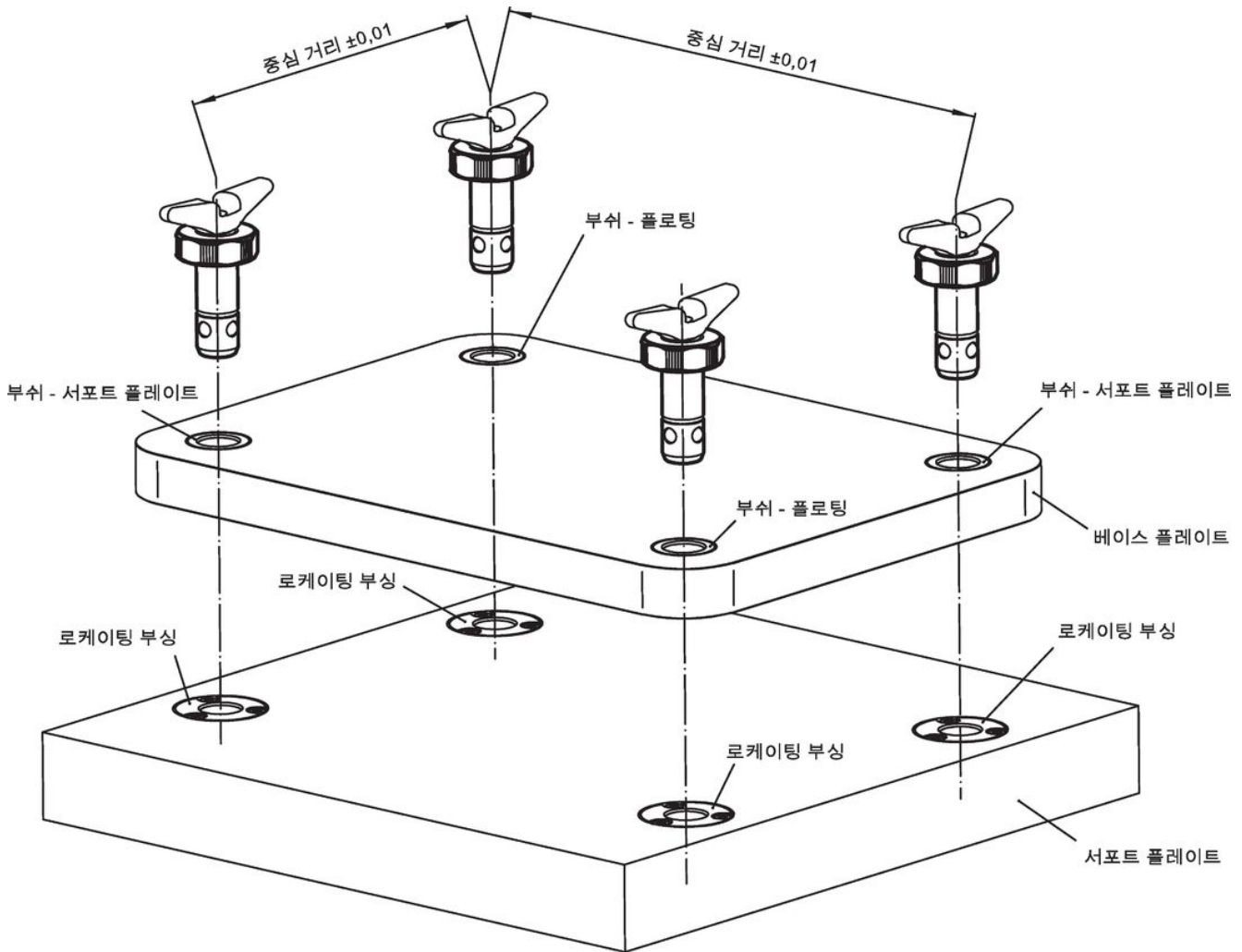
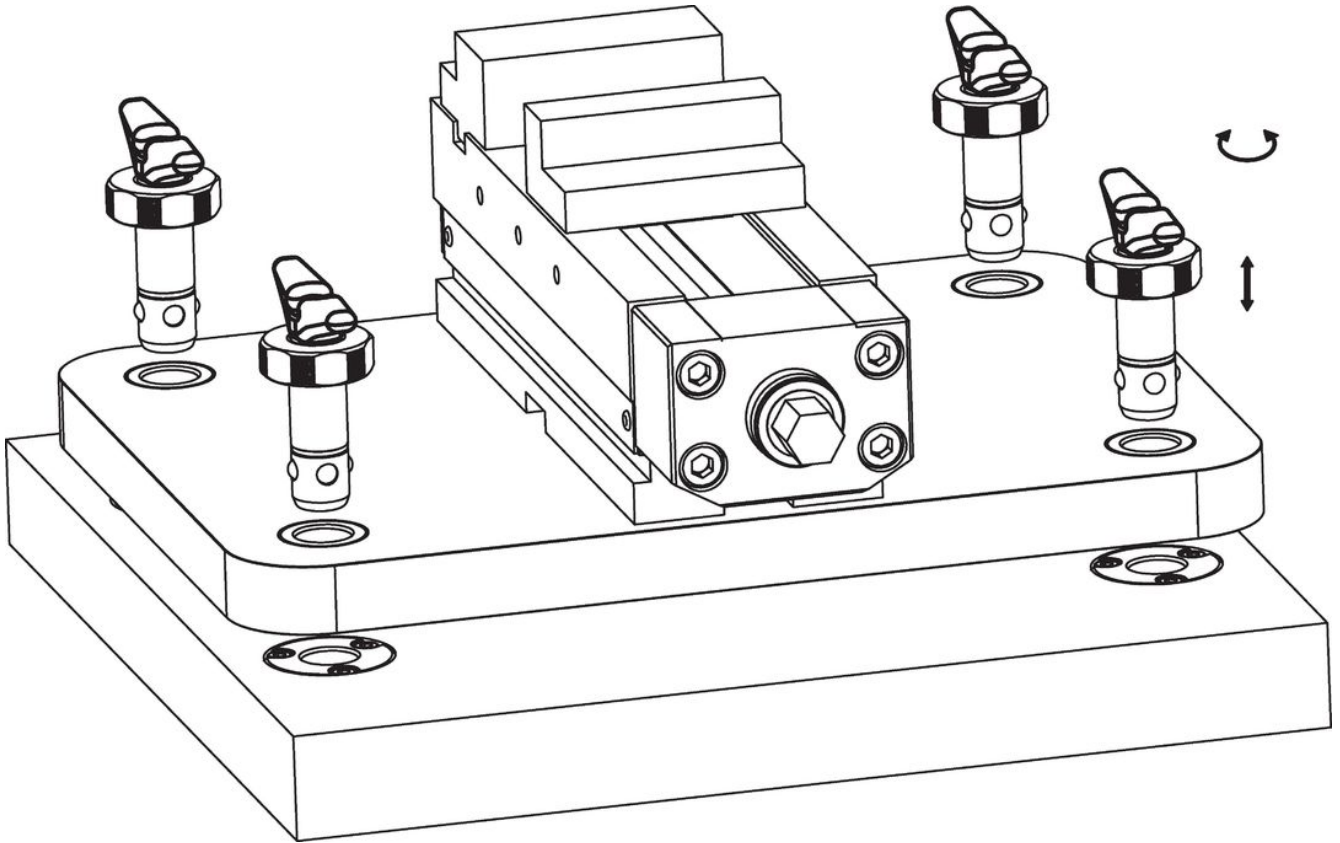


### 주문 정보

$d_1$	$l_1$	$d_2$	치수		$l_2$	$l_3$	$s$	베이스 플레이트 용	$WS_1$	$WS_2$	지지력	제품 번호	
-0,02 -0,05	+0,6		$d_3$	$d_4$	$\pm 1$		최대	$\pm 0,05$	[mm]	[mm]	[kN]	[g]	
[mm]													
열처리 스틸													
20	25	23,6	40	M4	13,6	10	9	20	38	6	6	178	23111.0020

적용 예





## 규정 준수

### RoHS 준수

납 성분 포함 - 예외조항 6a / 6b / 6c 준수

### 0.1% w/w 이상 함유된 SVHC 물질 포함

납 성분 포함 - 2024년 1월 23일 SVHC 목록

### 식수안전 및 독성물질 관리법 물질 포함



납은 노출로 인해 암과 생식 기능에 해를 끼칠 수 있습니다  
<https://www.P65Warnings.ca.gov/>

### 분쟁 광물 포함하지 않음

이 제품은 탄탈륨, 주석, 금 또는 텅스텐 등 민주 공화국 또는 인접 국가에서 "분쟁 광물"로 지정된 물질을 포함하지 않습니다.