

센터링 핀  
23110.0530



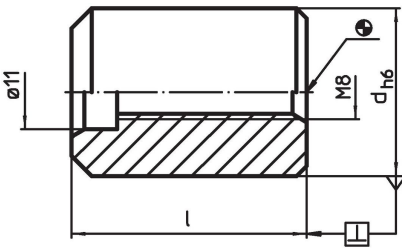
제품 설명

센터링 핀은 팔레트 위에서 픽스처의 센터링을 위해 사용


재질

- 합금 표면 경화처리 스틸, 표면 경화처리, 연마처리

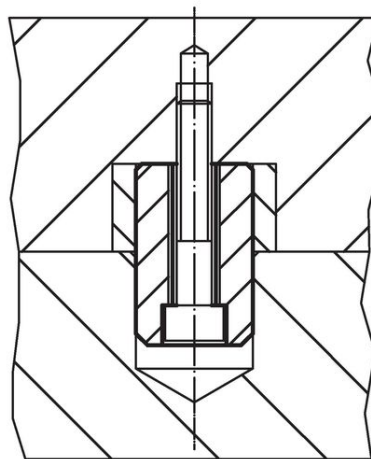
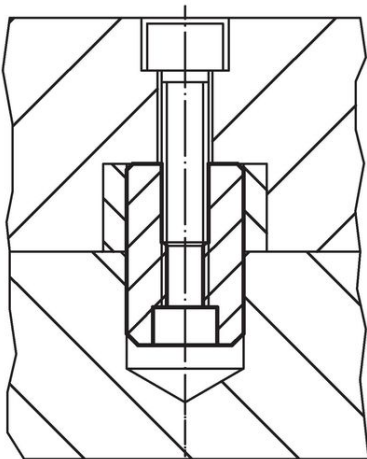
그림



주문 정보

d h6	치수 [mm]	l	 [g]	제품 번호
50		31	473	23110.0530

적용 예



## 규정 준수

### RoHS 준수

지침 2011/65/EU 및 지침 2015/863 준수

### SVHC재질을 미포함

0.1% w/w 이상 함유된 SVHC 물질 없음 - 2024년 1월 23일 SVHC 목록.

### 식수안전 및 독성물질 관리법 물질을 포함하지 않음

식수안전 및 독성물질 관리법 물질들이 포함되어 있지 않음

<https://www.P65Warnings.ca.gov/>

### 분쟁 광물 포함하지 않음

이 제품은 탄탈륨, 주석, 금 또는 텅스텐 등 민주 공화국 또는 인접 국가에서 "분쟁 광물"로 지정된 물질을 포함하지 않습니다.