

고정 슬롯 테너 · 원형장치가 있는 형

23110.0112



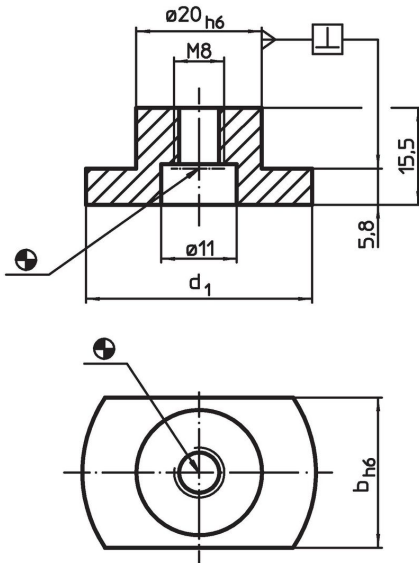
제품 설명

고정 팔레트 혹은 원형 위치 홀이 있는 팔레트에 픽스처나 클램핑 부품의 위치를 결정하기 위해 사용.
슬롯과 홀에 삽입해서 사용할 수 있다.

재질

- 스틸, 표면 경화처리, 흑색처리, 연마처리

그림



주문 정보

머신의 T-슬롯 사이즈 b h6 [mm]	치수 d ₁ [mm]	스크류용 ISO 4762		[g]	제품 번호.
		(그림 1)	(그림 2)		
12	30	M6	M8	30	23110.0112

적용 예

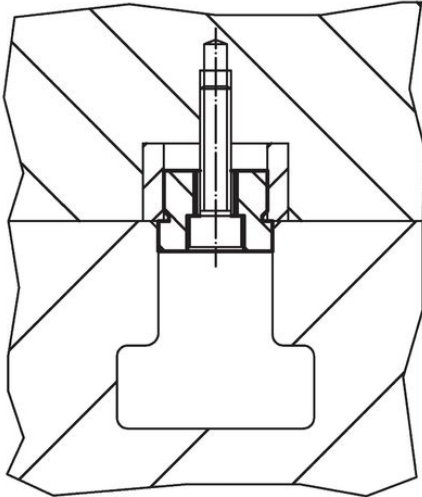


그림 1

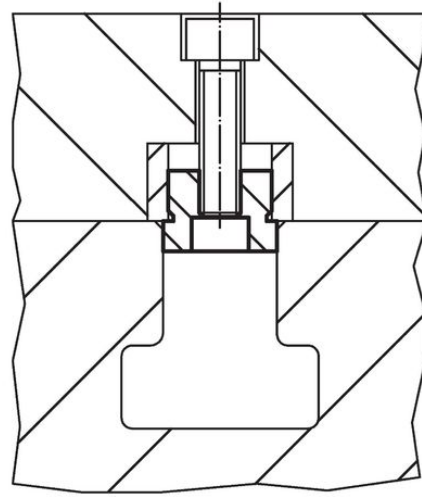


그림 2

규정 준수

RoHS 준수

지침 2011/65/EU 및 지침 2015/863 준수

SVHC 재질을 미포함

0.1% w/w 이상 함유된 SVHC 물질 없음 - 2024년 6월 27일 SVHC 목록.

식수안전 및 독성물질 관리법 물질을 포함하지 않음

식수안전 및 독성물질 관리법 물질들이 포함되어 있지 않음

<https://www.P65Warnings.ca.gov/>

분쟁 광물 포함하지 않음

이 제품은 탄탈륨, 주석, 금 또는 텅스텐 등 민주 공화국 또는 인접 국가에서 "분쟁 광물"로 지정된 물질을 포함하지 않습니다.