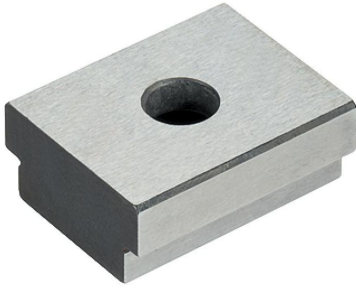


고정 슬롯 테너
23110.0016



제품 설명

DIN 650 규격 T-슬롯 기계 테이블 위에 픽스처와 클램핑 부품들의 위치를 결정하기 위해 사용된다.

재질

- 스틸, 표면 경화처리, 흑색처리, 연마처리

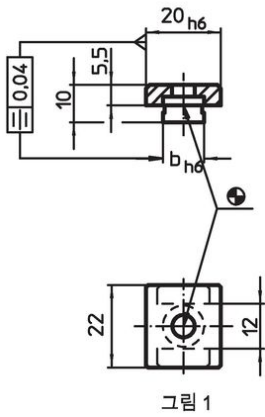
더 많은 정보

참조

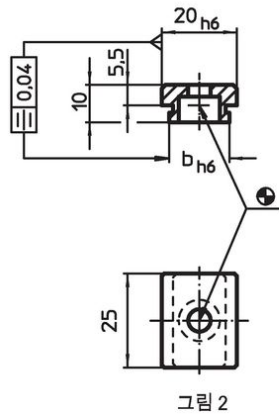
치수 20, 23130.0020 참조.

그림

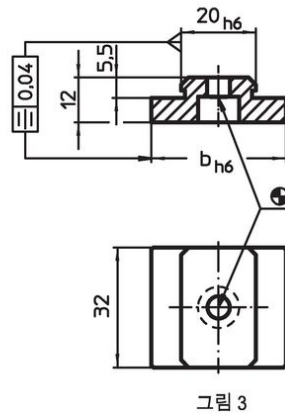
치수 10-12




치수 14-18



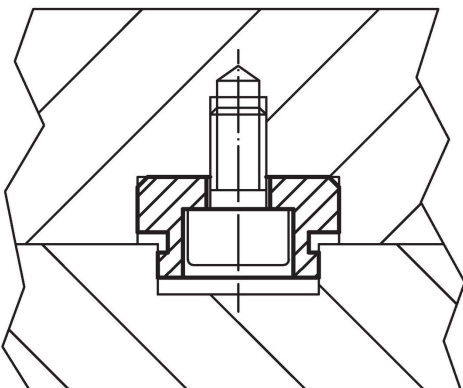
치수 22-36



주문 정보

머신의 T-슬롯 사이즈 b h6 [mm]	스크류용 ISO 4762 [mm]	 [g]	제품 번호.
사이즈 14-18 - 그림 2			
16	M6	30	23110.0016

적용 예



규정 준수

RoHS 준수

지침 2011/65/EU 및 지침 2015/863 준수

SVHC재질을 미포함

0.1% w/w 이상 함유된 SVHC 물질 없음 - 2024년 1월 23일 SVHC 목록.

식수안전 및 독성물질 관리법 물질을 포함하지 않음

식수안전 및 독성물질 관리법 물질들이 포함되어 있지 않음

<https://www.P65Warnings.ca.gov/>

분쟁 광물 포함하지 않음

이 제품은 탄탈륨, 주석, 금 또는 텅스텐 등 민주 공화국 또는 인접 국가에서 "분쟁 광물"로 지정된 물질을 포함하지 않습니다.