

드라이브 블록 · DIN 2079
23100.0045



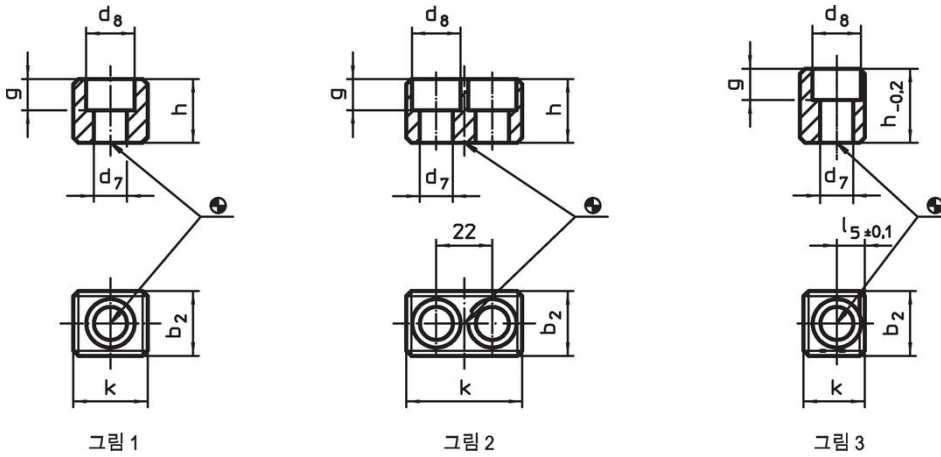
제품 설명

이 드라이브 블록은 DIN 2079에 따라 제조 됩니다.

재질

- 합금 표면 경화처리 스틸, 표면 경화처리, 흑색처리, 연마처리

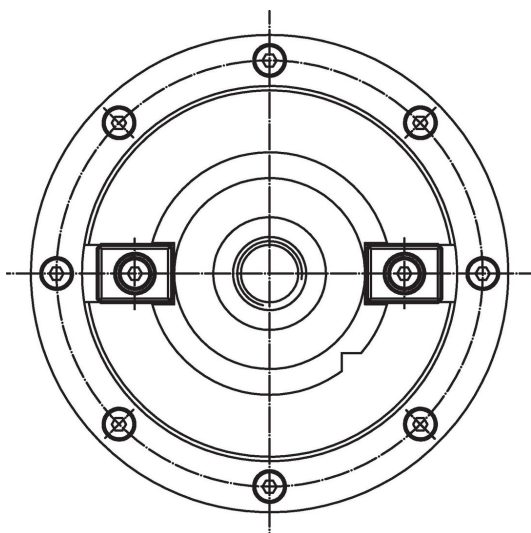
그림



주문 정보

| 스핀들 헤드 번호 | k | b ₂ h ₅ | 치수 d ₇ | d ₈ | g | h | 스크류용 ISO 4762 [mm] | 스핀들 헤드 번호 30-60용, A형 - 그림 1 | 스핀들 헤드 번호 |
|-----------|------|----------------------------------|----------------------|----------------|-----|----|--------------------------|-----------------------------|------------|
| 45 | 19,5 | 19 | 8,4 | 13,5 | 8,3 | 19 | M8 x 20 | 40 | 23100.0045 |

적용 예



규정 준수

RoHS 준수

지침 2011/65/EU 및 지침 2015/863 준수

SVHC재질을 미포함

0.1% w/w 이상 함유된 SVHC 물질 없음 - 2024년 1월 23일 SVHC 목록.

식수안전 및 독성물질 관리법 물질을 포함하지 않음

식수안전 및 독성물질 관리법 물질들이 포함되어 있지 않음

<https://www.P65Warnings.ca.gov/>

분쟁 광물 포함하지 않음

이 제품은 탄탈륨, 주석, 금 또는 텅스텐 등 민주 공화국 또는 인접 국가에서 "분쟁 광물"로 지정된 물질을 포함하지 않습니다.