

## 드라이브 블록 · DIN 2079

23100.0040



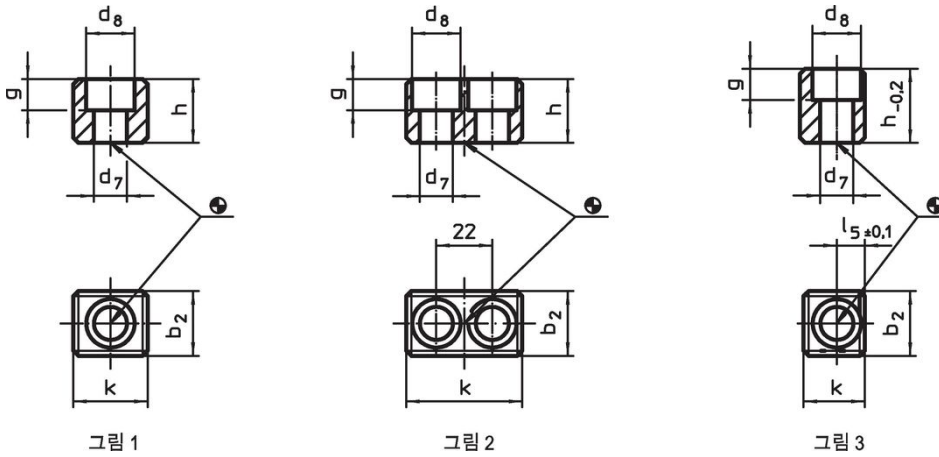
### 제품 설명

이 드라이브 블록은 DIN 2079에 따라 제조 됩니다.

### 재질

- 합금 표면 경화처리 스틸, 표면 경화처리, 흑색처리, 연마처리

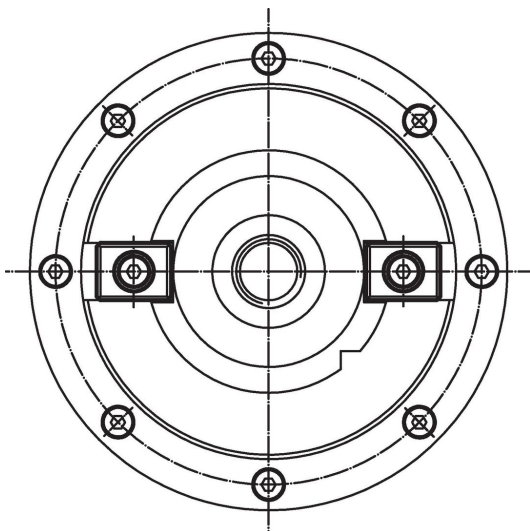
### 그림



### 주문 정보

스핀들 헤드 번호	k	b <sub>2</sub> h5	치수				스크류용 ISO 4762	[g]	제품 번호
			d <sub>7</sub>	d <sub>8</sub>	g	h			
스핀들 헤드 번호 30-60용, A형 - 그림 1									
40	19,5	15,9	6,4	10,4	6,2	16	M6 x 16	32	23100.0040

### 적용 예



## 규정 준수

### RoHS 준수

지침 2011/65/EU 및 지침 2015/863 준수

### SVHC재질을 미포함

0.1% w/w 이상 함유된 SVHC 물질 없음 - 2024년 6월 27일 SVHC 목록.

### 식수안전 및 독성물질 관리법 물질을 포함하지 않음

식수안전 및 독성물질 관리법 물질들이 포함되어 있지 않음

<https://www.P65Warnings.ca.gov/>

### 분쟁 광물 포함하지 않음

이 제품은 탄탈륨, 주석, 금 또는 텅스텐 등 민주 공화국 또는 인접 국가에서 "분쟁 광물"로 지정된 물질을 포함하지 않습니다.