

구면 씨트가 있는 칼라 너트

23080.0516



제품 설명

이러한 결합은 고르지 않은 표면을 보정해준다.

고정 너트와 원추형 씨트는 다음과 같은 장점 / 특성을 가진 고정 너트와 원추형 씨트로 구성된 고정 장치:

- 기능적으로 신뢰 가능
- 고정력
- 효율적이고 빠른 마운팅
- 단순화
- 회전 범위 최대 3°

재질

원추형 씨트

- 열처리 스틸, 담금질, 흑색처리

너트

- 열처리 스틸, 담금질, 흑색처리

더 많은 정보

참조

시작 토크는 부록 - 기술 자료 - 참조

그림

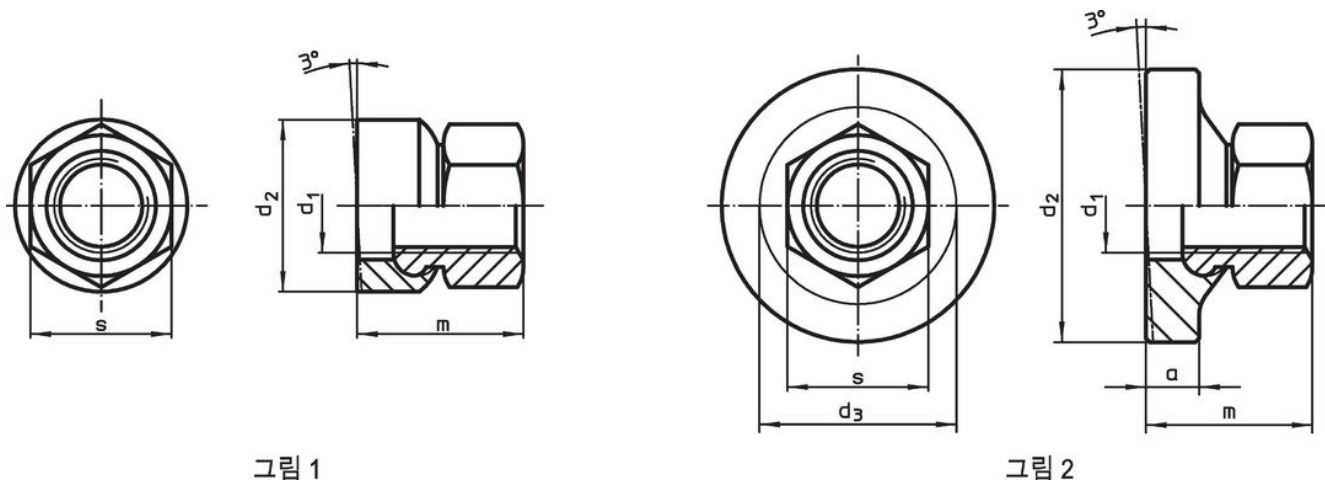



그림 1

그림 2

주문 정보

d_1	치수 d_2 [mm]	m ~	s [mm]	 [g]	제품 번호.
작은 표면 - 그림 1					
M16	30	28	24	73	23080.0516

적용 예



규정 준수

RoHS 준수

지침 2011/65/EU 및 지침 2015/863 준수

SVHC재질을 미포함

0.1% w/w 이상 함유된 SVHC 물질 없음 - 2024년 1월 23일 SVHC 목록.

식수안전 및 독성물질 관리법 물질을 포함하지 않음

식수안전 및 독성물질 관리법 물질들이 포함되어 있지 않음

<https://www.P65Warnings.ca.gov/>

분쟁 광물 포함하지 않음

이 제품은 탄탈륨, 주석, 금 또는 텅스텐 등 민주 공화국 또는 인접 국가에서 "분쟁 광물"로 지정된 물질을 포함하지 않습니다.