

칼라 너트 · DIN 6331 (높이 1.5 d)
23080.0020



제품 설명

칼라 너트는 DIN 6331에 따라 제조됨.

재질

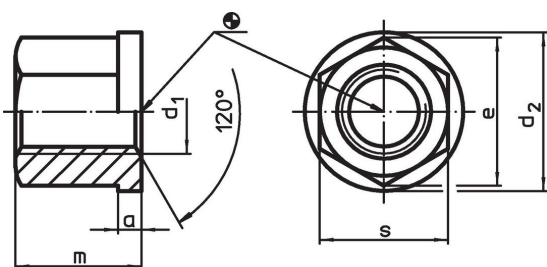
- 열처리 스틸, 열처리, 재질 10, 인산염 처리

더 많은 정보

참조

시작 토크는 부록 - 기술 자료 - 참조

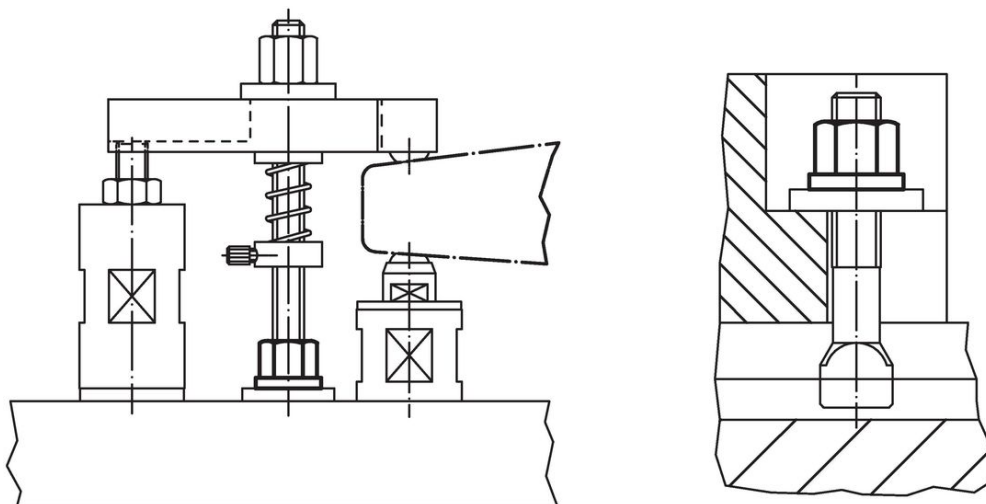
그림



주문 정보

d ₁	a	d ₂	치수 [mm]	e	m	s	📦 [g]	제품 번호
M20	6	37		34,6	30	30	129	23080.0020

적용 예



규정 준수

RoHS 준수

지침 2011/65/EU 및 지침 2015/863 준수

SVHC재질을 미포함

0.1% w/w 이상 함유된 SVHC 물질 없음 - 2024년 1월 23일 SVHC 목록.

식수안전 및 독성물질 관리법 물질을 포함하지 않음

식수안전 및 독성물질 관리법 물질들이 포함되어 있지 않음

<https://www.P65Warnings.ca.gov/>

분쟁 광물 포함하지 않음

이 제품은 탄탈륨, 주석, 금 또는 텅스텐 등 민주 공화국 또는 인접 국가에서 "분쟁 광물"로 지정된 물질을 포함하지 않습니다.