

## 클램프 너트 · DIN 6330 (높이 1.5 d) 23070.0112



### 제품 설명

구면형 표면은 DIN 6319 (EH 23050.) 원추형 씨트와 걸맞는다.  
이러한 결합은 고르지 않은 표면을 보정해준다.

### 재질

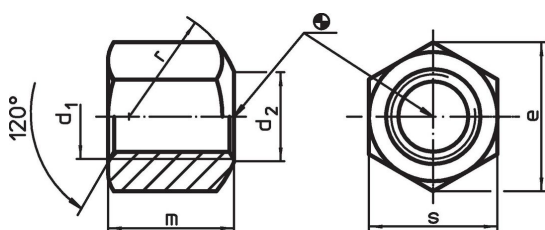
- 스테인레스 스틸 1.4305

### 더 많은 정보

#### 참조

시작 토크는 부록 - 기술 자료 - 참조

### 그림

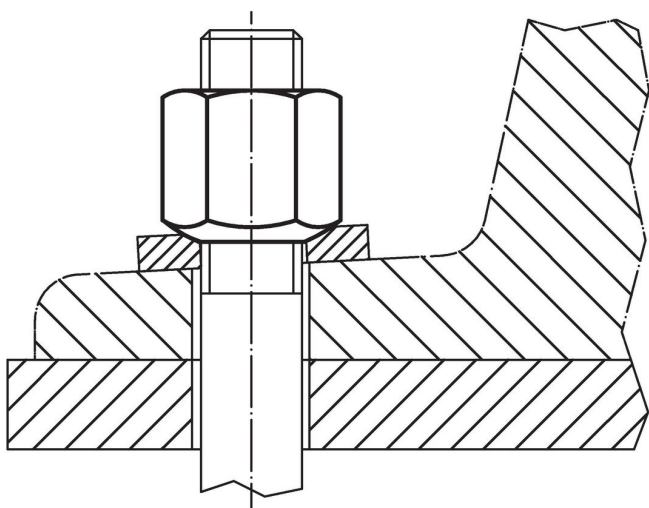


### 주문 정보

d <sub>1</sub>	d <sub>2</sub>	치수				r	s	[g]	제품 번호. <sup>1)</sup>
		e	m						
M12	14	20,8	18		17	19	29	23070.0112	

<sup>1)</sup> DIN 부품은 이 재료를 포함하지 않음.

### 적용 예



## 규정 준수

### RoHS 준수

지침 2011/65/EU 및 지침 2015/863 준수

### SVHC재질을 미포함

0.1% w/w 이상 함유된 SVHC 물질 없음 - 2024년 1월 23일 SVHC 목록.

### 식수안전 및 독성물질 관리법 물질을 포함하지 않음

식수안전 및 독성물질 관리법 물질들이 포함되어 있지 않음

<https://www.P65Warnings.ca.gov/>

### 분쟁 광물 포함하지 않음

이 제품은 탄탈륨, 주석, 금 또는 텅스텐 등 민주 공화국 또는 인접 국가에서 "분쟁 광물"로 지정된 물질을 포함하지 않습니다.