

클램프 너트 · DIN 6330 (높이 1.5 d) 23070.0010



제품 설명

구면형 표면은 DIN 6319 (EH 23050.) 원추형 씨트와 걸맞는다.
이러한 결합은 고르지 않은 표면을 보정해준다.

재질

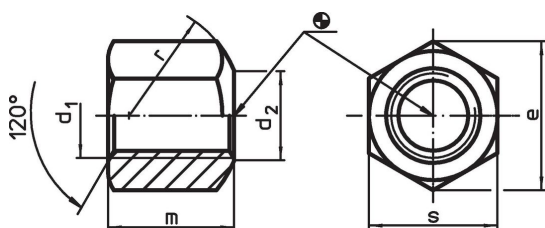
- 열처리 스틸, 열처리, 재질 10, 인산염 처리

더 많은 정보


참조

시작 토크는 부록 - 기술 자료 - 참조

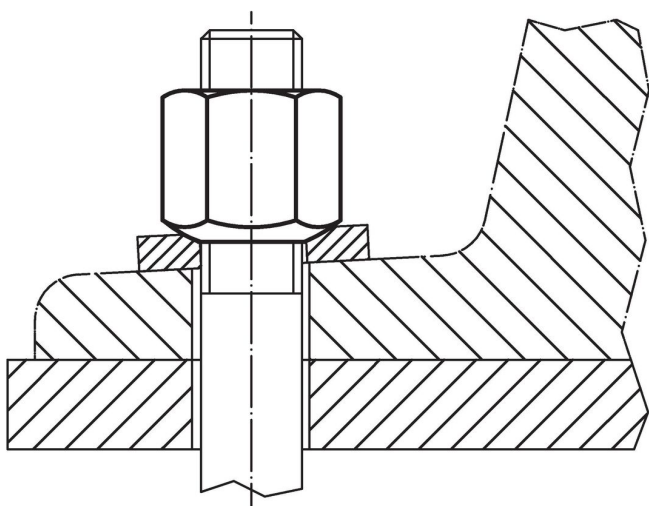
그림



주문 정보

d ₁	d ₂	치수 e [mm]	m	r	s	 [g]	제품 번호.
구면형 베어링 표면, B형, 열처리 스틸							
M10	11,5	18,5	15	15	16	20	23070.0010

적용 예



규정 준수

RoHS 준수

지침 2011/65/EU 및 지침 2015/863 준수

SVHC재질을 미포함

0.1% w/w 이상 함유된 SVHC 물질 없음 - 2024년 1월 23일 SVHC 목록.

식수안전 및 독성물질 관리법 물질을 포함하지 않음

식수안전 및 독성물질 관리법 물질들이 포함되어 있지 않음

<https://www.P65Warnings.ca.gov/>

분쟁 광물 포함하지 않음

이 제품은 탄탈륨, 주석, 금 또는 텅스텐 등 민주 공화국 또는 인접 국가에서 "분쟁 광물"로 지정된 물질을 포함하지 않습니다.