

## 와셔 · 초정밀 디자인

23060.0160



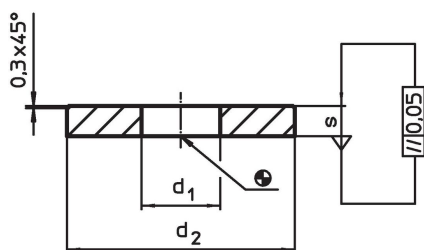
### 제품 설명

정밀 제조된 와셔의 평행도는 0.05mm.

### 재질

- 스테인레스 스틸 1.4305

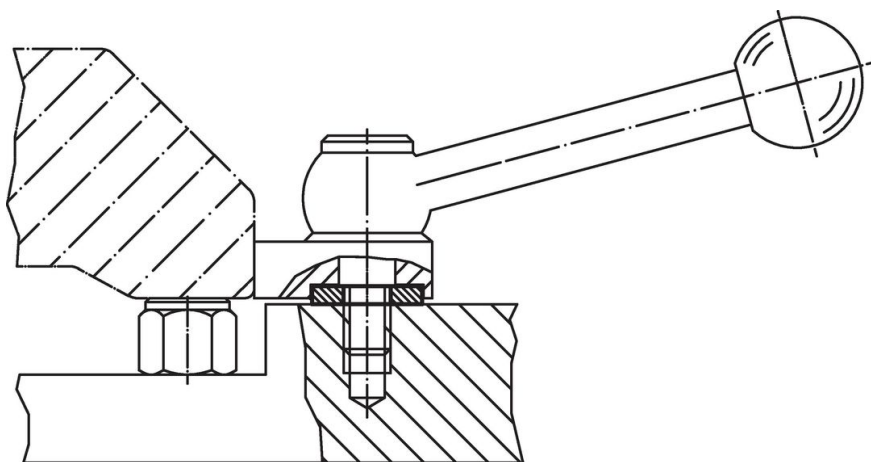
### 그림



### 주문 정보

d <sub>1</sub>	치수 [mm]	d <sub>2</sub>	s	스크류용 [mm]	중량 [g]	제품 번호
10,5		30	4	M10	19	23060.0160

### 적용 예



## 규정 준수

### RoHS 준수

지침 2011/65/EU 및 지침 2015/863 준수

### SVHC재질을 미포함

0.1% w/w 이상 함유된 SVHC 물질 없음 - 2024년 1월 23일 SVHC 목록.

### 식수안전 및 독성물질 관리법 물질을 포함하지 않음

식수안전 및 독성물질 관리법 물질들이 포함되어 있지 않음

<https://www.P65Warnings.ca.gov/>

### 분쟁 광물 포함하지 않음

이 제품은 탄탈륨, 주석, 금 또는 텅스텐 등 민주 공화국 또는 인접 국가에서 "분쟁 광물"로 지정된 물질을 포함하지 않습니다.