

와셔 · 초정밀 디자인

23060.0155



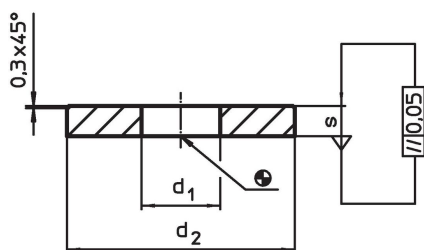
제품 설명

정밀 제조된 와셔의 평행도는 0.05mm.

재질

- 스테인레스 스틸 1.4305

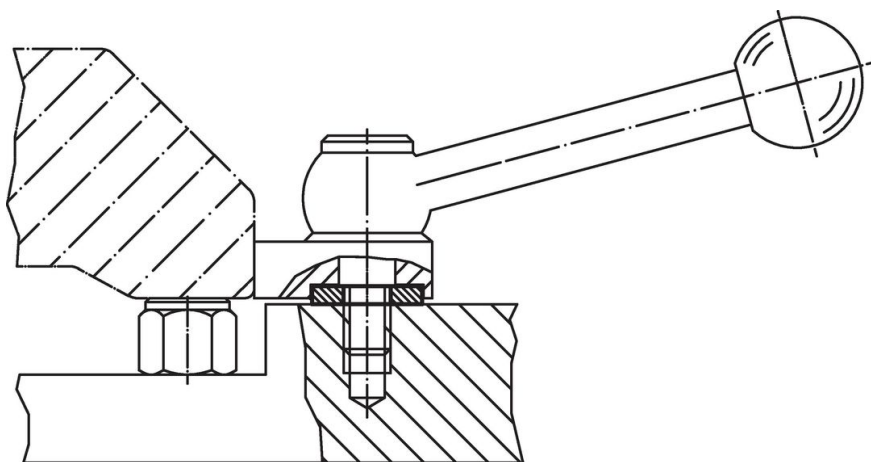
그림



주문 정보

d ₁	치수 d ₂ [mm]	s	스크류용 [mm]	📦 [g]	제품 번호
5,3	13	3	M5	2,5	23060.0155

적용 예



규정 준수

RoHS 준수

지침 2011/65/EU 및 지침 2015/863 준수

SVHC재질을 미포함

0.1% w/w 이상 함유된 SVHC 물질 없음 - 2024년 1월 23일 SVHC 목록.

식수안전 및 독성물질 관리법 물질을 포함하지 않음

식수안전 및 독성물질 관리법 물질들이 포함되어 있지 않음

<https://www.P65Warnings.ca.gov/>

분쟁 광물 포함하지 않음

이 제품은 탄탈륨, 주석, 금 또는 텅스텐 등 민주 공화국 또는 인접 국가에서 "분쟁 광물"로 지정된 물질을 포함하지 않습니다.