

## 샤프트 / 평와셔 · DIN 6340 열처리

23060.0008



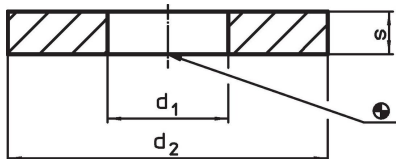
### 제품 설명

열처리 샤프트와 평면와셔는 DIN 6340에 따라 제조됨.

### 재질

- 열처리 스틸, 열처리, 펀치 타발, 인산염 처리

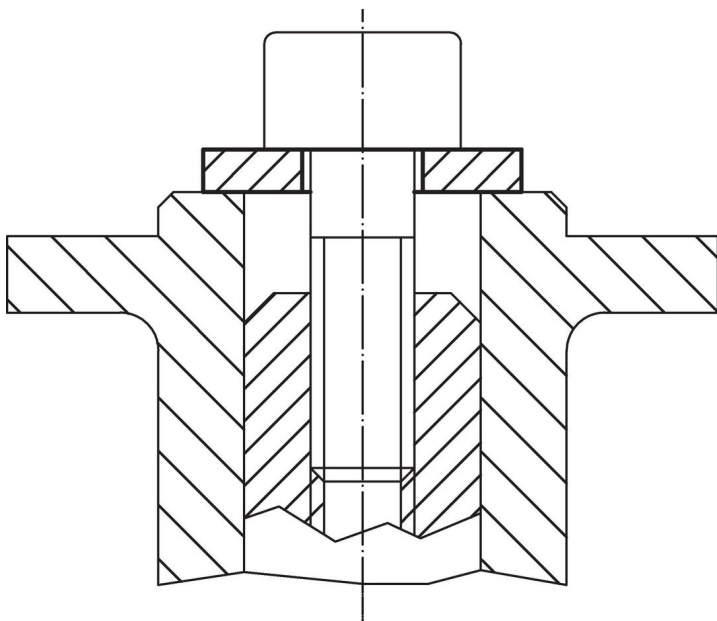
### 그림



### 주문 정보

d <sub>1</sub>	치수			스크류용	[g]	제품 번호
	d <sub>2</sub>	s	[mm]			
8,4	23	4	M8	9,8	23060.0008	

### 적용 예



## 규정 준수

### RoHS 준수

지침 2011/65/EU 및 지침 2015/863 준수

### SVHC재질을 미포함

0.1% w/w 이상 함유된 SVHC 물질 없음 - 2024년 1월 23일 SVHC 목록.

### 식수안전 및 독성물질 관리법 물질을 포함하지 않음

식수안전 및 독성물질 관리법 물질들이 포함되어 있지 않음

<https://www.P65Warnings.ca.gov/>

### 분쟁 광물 포함하지 않음

이 제품은 탄탈륨, 주석, 금 또는 텅스텐 등 민주 공화국 또는 인접 국가에서 "분쟁 광물"로 지정된 물질을 포함하지 않습니다.