

구면 와셔 / 원추형 씨트 • DIN 6319와 유사, 스텐레스 스틸  
23050.0712



제품 설명

구면 와셔 / 원추형 씨트는 평행하지 않은 표면을 보정하기 위해 나사 연결에서 와셔로 사용된다.

재질

원추형 씨트  
• 스텐레스 스틸 A4

조립

D형 원추형 씨트는 평면, 좁은 홈 부위에만 사용.  
큰 홈에는 G형만 사용할 것!

특징

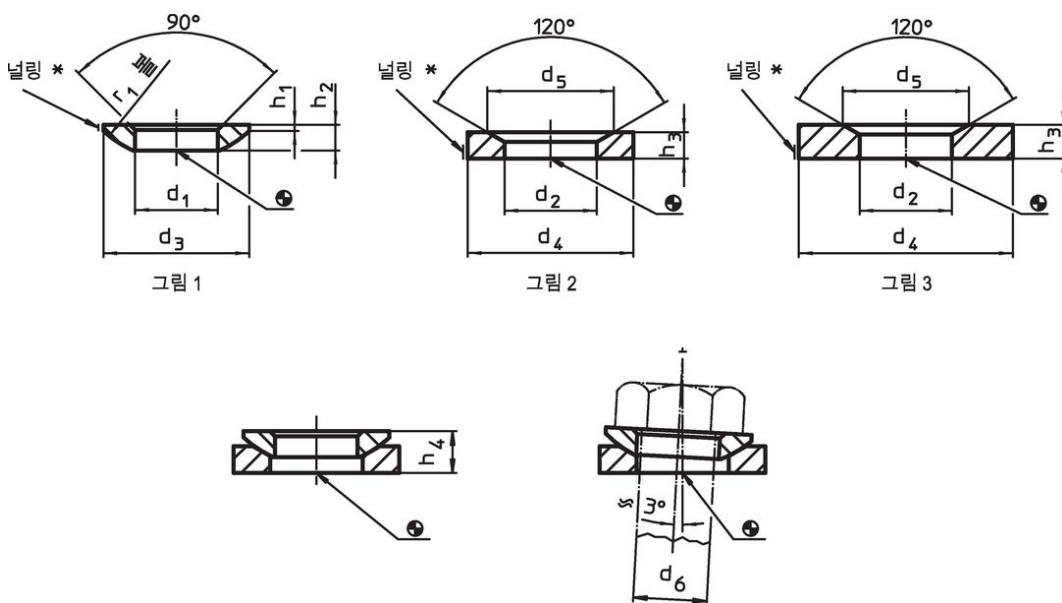
도면에 따른 마킹(널링)이 있는 스테인리스 스틸 A4 유형.

더 많은 정보

추가 제품

- 구면 와셔 / 원추형 씨트, DIN 6319
- 클램프 너트, DIN 6330 (높이 1.5 d)

그림



\* 널링 = 스텐레스 스틸 용 재질 증명 A4 디자인

주문 정보

d <sub>2</sub> H13	치수		스터드용 d <sub>6</sub> [mm]	스크류용 d <sub>6</sub> [mm]	정적 하중에 대한 부하 용량 최대 [kN]	나사 연결 토크 <sup>1)</sup> 최대 [Nm]	[g]	제품 번호
	d <sub>4</sub> [mm]	d <sub>5</sub> h <sub>3</sub>						
원추형 씨트 스텐레스 스틸, G 형 - 그림 3, 스텐레스 스틸 A4								
14,2	36	20 6	12	M12	24	56	40	23050.0712

<sup>1)</sup> 규격 홈이 있는 나사의 토크 사양, 필요한 경우 전부하(preload) 고려, 저항계수는  $\mu_{total}$  0.14.

적용 예



규정 준수

**RoHS 준수**

지침 2011/65/EU 및 지침 2015/863 준수

**SVHC재질을 미포함**

0.1% w/w 이상 함유된 SVHC 물질 없음 - 2024년 1월 23일 SVHC 목록.

**식수안전 및 독성물질 관리법 물질들을 포함하지 않음**

식수안전 및 독성물질 관리법 물질들이 포함되어 있지 않음  
<https://www.P65Warnings.ca.gov/>

**분쟁 광물 포함하지 않음**

이 제품은 탄탈륨, 주석, 금 또는 텅스텐 등 민주 공화국 또는 인접 국가에서 "분쟁 광물"로 지정된 물질을 포함하지 않습니다.