

구면 와셔 / 원추형 씨트 • DIN 6319와 유사, 스텐레스 스틸
23050.0688



제품 설명

구면 와셔 / 원추형 씨트는 평행하지 않은 표면을 보정하기 위해 나사 연결에서 와셔로 사용된다.

재질

원추형 씨트
• 스텐레스 스틸 A4

조립

D형 원추형 씨트는 평면, 좁은 홀 부위에만 사용.
큰 홀에는 G형만 사용할 것!

특징

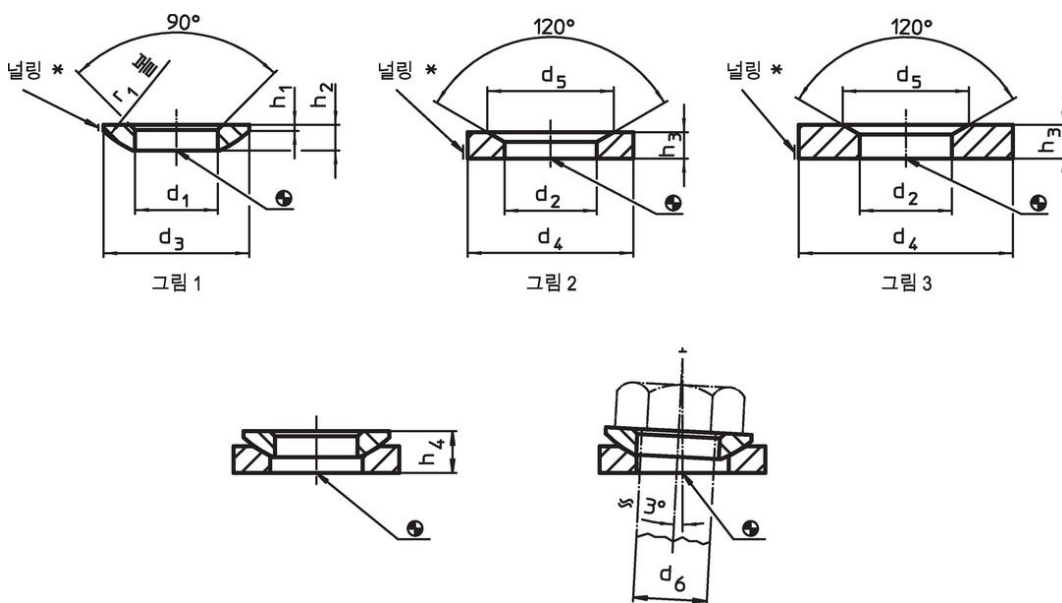
도면에 따른 마킹(널링)이 있는 스텐레스 스틸 A4 유형.

더 많은 정보

추가 제품

- 구면 와셔 / 원추형 씨트, DIN 6319
- 클램프 너트, DIN 6330 (높이 1.5 d)

그림



* 널링 = 스텐레스 스틸 용 재질 증명 A4 디자인

주문 정보

| d ₂ H13 | 치수 | | d ₅ | h ₃ | 스터 드용 d ₆ [mm] | 스크류용 d ₆ [mm] | [g] | 제품 번호. |
|--|----------------|------|----------------|----------------|---------------------------------|--------------------------------|-----|------------|
| | d ₄ | [mm] | | | | | | |
| 원추형 씨트 스텐레스 스틸, D 형 - 그림 2, 스텐레스 스틸 A4 | | | | | | | | |
| 42 | 68 | | 60 | 15 | 36 | M36 | 234 | 23050.0688 |

적용 예



규정 준수

RoHS 준수

지침 2011/65/EU 및 지침 2015/863 준수

SVHC재질을 미포함

0.1% w/w 이상 함유된 SVHC 물질 없음 - 2024년 1월 23일 SVHC 목록.

식수안전 및 독성물질 관리법 물질들을 포함하지 않음

식수안전 및 독성물질 관리법 물질들이 포함되어 있지 않음
<https://www.P65Warnings.ca.gov/>

분쟁 광물 포함하지 않음

이 제품은 탄탈륨, 주석, 금 또는 텅스텐 등 민주 공화국 또는 인접 국가에서 "분쟁 광물"로 지정된 물질을 포함하지 않습니다.