

## 컴팩트 구면 와셔 / 원추형 씨트 • DIN 6319와 유사

23050.0560



### 제품 설명

컴팩트 구면 와셔 원추형 씨트는 영구적으로 씨트와 와셔가 결합된 제품으로 다음과 같은 이점을 제공한다 :

- 안정적인 작동
- 풀림 방지
- 빠르고 정확한 조립
- 간단하게 제품 홀딩
- 회전 범위 최대 4°.

### 재질

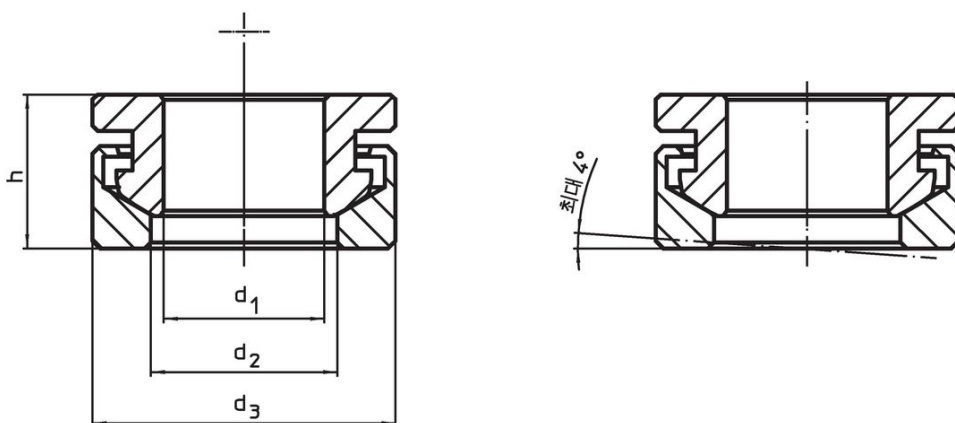
원추형 씨트

- 스테인레스 스틸 1.4305

구면 와셔

- 스테인레스 스틸 1.4305

### 그림

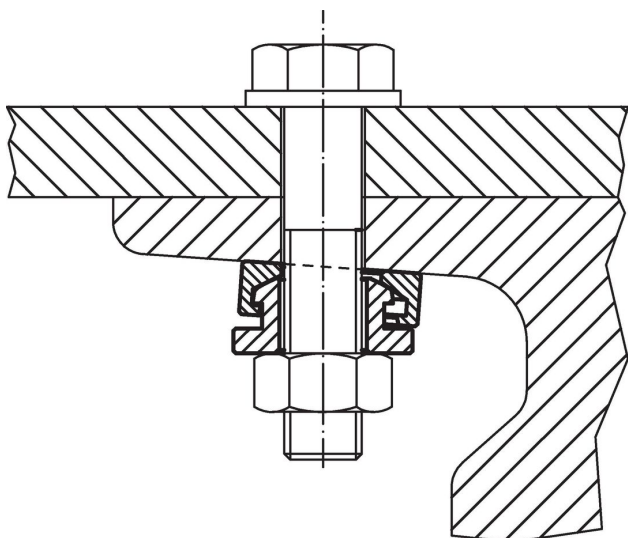


### 주문 정보

| d <sub>1</sub><br>H13 | 치수             |                |      | h    | 스터드용<br>d <sub>6</sub><br>[mm] | 스크류용<br>d <sub>6</sub><br>[mm] | 정적 하중에<br>대한 부하 용량<br>최대<br>[kN] | 나사 연결 토크 <sup>1)</sup><br>최대<br>[Nm] | [g] | 제품 번호.     |
|-----------------------|----------------|----------------|------|------|--------------------------------|--------------------------------|----------------------------------|--------------------------------------|-----|------------|
|                       | d <sub>2</sub> | d <sub>3</sub> | [mm] |      |                                |                                |                                  |                                      |     |            |
| 스테인리스 스틸              |                |                |      |      |                                |                                |                                  |                                      |     |            |
| 10,5                  | 12             | 21             |      | 10,4 | 10                             | M10                            | 16                               | 32                                   | 17  | 23050.0560 |

<sup>1)</sup> 규격 홈이 있는 나사의 토크 사양, 필요한 경우 전부하(preload) 고려, 저항계수는  $\mu_{total}$  0.14.

적용 예



규정 준수

RoHS 준수

지침 2011/65/EU 및 지침 2015/863 준수

SVHC 재질을 미포함

0.1% w/w 이상 함유된 SVHC 물질 없음 - 2024년 1월 23일 SVHC 목록.

식수안전 및 독성물질 관리법 물질을 포함하지 않음

식수안전 및 독성물질 관리법 물질들이 포함되어 있지 않음

<https://www.P65Warnings.ca.gov/>

분쟁 광물 포함하지 않음

이 제품은 탄탈륨, 주석, 금 또는 텅스텐 등 민주 공화국 또는 인접 국가에서 "분쟁 광물"로 지정된 물질을 포함하지 않습니다.