

## 컴팩트 구면 와셔 / 원추형 씨트 • DIN 6319와 유사 23050.0558



### 제품 설명

컴팩트 구면 와셔 원추형 씨트는 영구적으로 씨트와 와셔가 결합된 제품으로 다음과 같은 이점을 제공한다 :

- 안정적인 작동
- 풀림 방지
- 빠르고 정확한 조립
- 간단하게 제품 홀딩
- 회전 범위 최대 4°.

### 재질

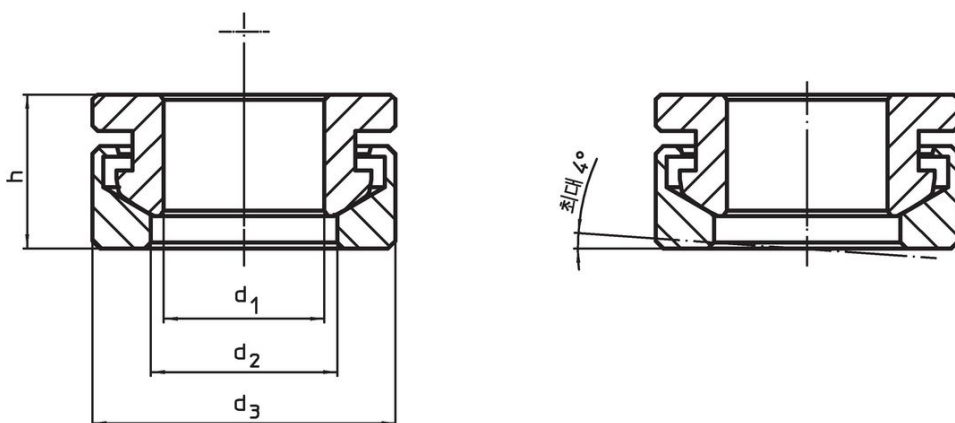
원추형 씨트

- 스테인레스 스틸 1.4305

구면 와셔

- 스테인레스 스틸 1.4305

### 그림

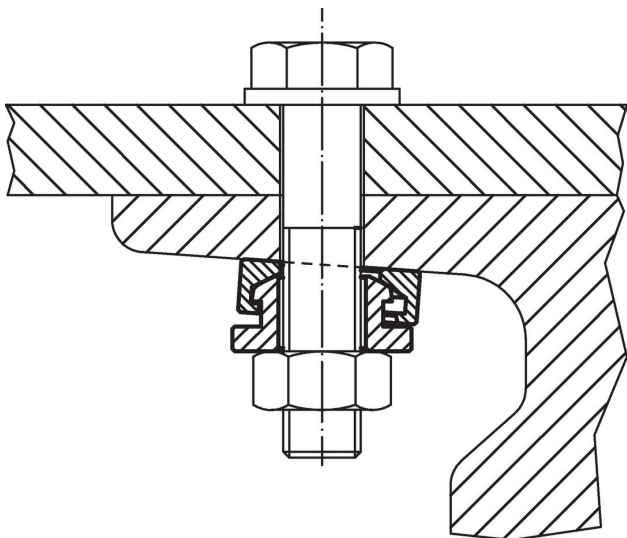


### 주문 정보

d <sub>1</sub> H13	치수			h	스터드용 d <sub>6</sub> [mm]	스크류용 d <sub>6</sub> [mm]	정적 하중에 대한 부하 용량 최대 [kN]	나사 연결 토크 <sup>1)</sup> 최대 [Nm]	[g]	제품 번호.
	d <sub>2</sub>	d <sub>3</sub>	[mm]							
8,4	9,7	17	8,5	8	M8	12	16	9,1	23050.0558	

<sup>1)</sup> 규격 흠이 있는 나사의 토크 사양, 필요한 경우 전부하(preload) 고려, 저항계수는  $\mu_{total}$  0.14.

적용 예



규정 준수

RoHS 준수

지침 2011/65/EU 및 지침 2015/863 준수

SVHC 재질을 미포함

0.1% w/w 이상 함유된 SVHC 물질 없음 - 2024년 1월 23일 SVHC 목록.

식수안전 및 독성물질 관리법 물질을 포함하지 않음

식수안전 및 독성물질 관리법 물질들이 포함되어 있지 않음

<https://www.P65Warnings.ca.gov/>

분쟁 광물 포함하지 않음

이 제품은 탄탈륨, 주석, 금 또는 텅스텐 등 민주 공화국 또는 인접 국가에서 "분쟁 광물"로 지정된 물질을 포함하지 않습니다.