

구면 와셔 / 원추형 씨트 • DIN 6319와 유사, 스텐레스 스틸  
23050.0420



제품 설명

구면 와셔 / 원추형 씨트는 평행하지 않은 표면을 보정하기 위해 나사 연결에서 와셔로 사용된다.

재질

원추형 씨트  
• 스텐레스 스틸 1.4305

조립

D형 원추형 씨트는 평면, 좁은 홈 부위에만 사용.  
큰 홈에는 G형만 사용할 것!

특징

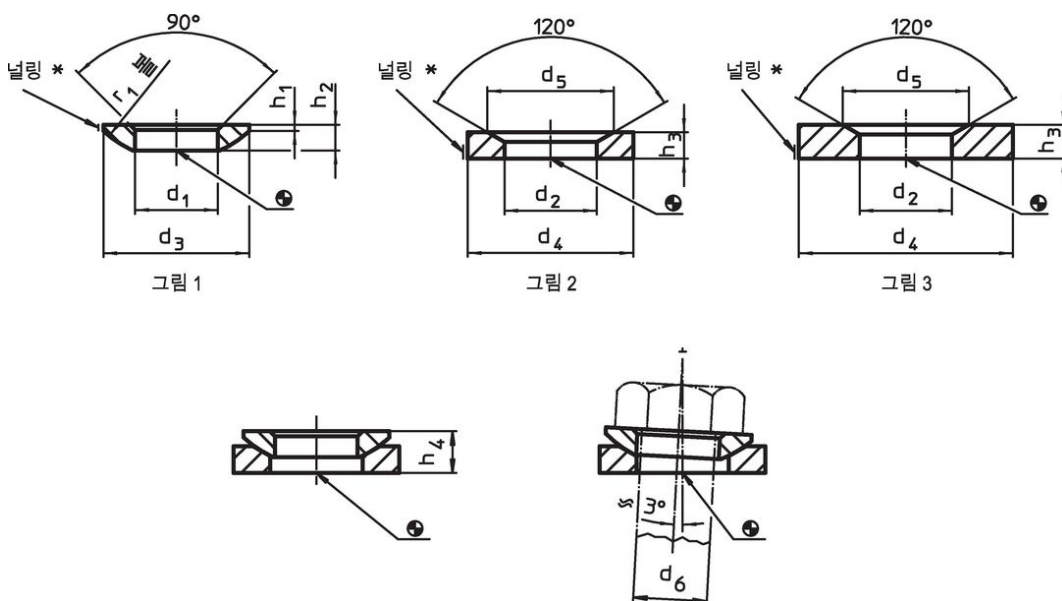
도면에 따른 마킹(널링)이 있는 스테인리스 스틸 A4 유형.

더 많은 정보

추가 제품

- 구면 와셔 / 원추형 씨트, DIN 6319
- 클램프 너트, DIN 6330 (높이 1.5 d)

그림



\* 널링 = 스텐레스 스틸 용 재질 증명 A4 디자인

주문 정보

| d <sub>2</sub>                             | 치수             |                                 | 스터 드용 d <sub>6</sub> | 스크류용 d <sub>6</sub> | 정적 하중에 대한 부하 용량 최대 | 나사 연결 토크 <sup>1)</sup> 최대 | 제품 번호           |
|--|----------------|---------------------------------|----------------------|---------------------|--------------------|---------------------------|-----------------|
| H13  | d <sub>4</sub> | d <sub>5</sub>   h <sub>3</sub> | [mm]                 | [mm]                | [kN]               | [Nm]                      | [g]             |
| 원추형 씨트 스텐레스 스틸, D 형 - 그림 2, 스텐레스 스틸 1.4305 |                |                                 |                      |                     |                    |                           |                 |
| 23,2                                       | 36             | 31   7,5                        | 20                   | M20                 | 71                 | 280                       | 32   23050.0420 |

<sup>1)</sup> 규격 홈이 있는 나사의 토크 사양, 필요한 경우 전부하(preload) 고려, 저항계수는  $\mu_{total}$  0.14.

적용 예



규정 준수

**RoHS 준수**

지침 2011/65/EU 및 지침 2015/863 준수

**SVHC재질을 미포함**

0.1% w/w 이상 함유된 SVHC 물질 없음 - 2024년 1월 23일 SVHC 목록.

**식수안전 및 독성물질 관리법 물질을 포함하지 않음**

식수안전 및 독성물질 관리법 물질들이 포함되어 있지 않음  
<https://www.P65Warnings.ca.gov/>

**분쟁 광물 포함하지 않음**

이 제품은 탄탈륨, 주석, 금 또는 텅스텐 등 민주 공화국 또는 인접 국가에서 "분쟁 광물"로 지정된 물질을 포함하지 않습니다.