

구면 와셔 / 원추형 씨트 • DIN 6319와 유사, 스텐레스 스틸  
23050.0342



제품 설명

구면 와셔 / 원추형 씨트는 평행하지 않은 표면을 보정하기 위해 나사 연결에서 와셔로 사용된다.

재질

구면 와셔  
• 스텐레스 스틸 1.4305

조립

D형 원추형 씨트는 평면, 좁은 홀 부위에만 사용.  
큰 홀에는 G형만 사용할 것!

특징

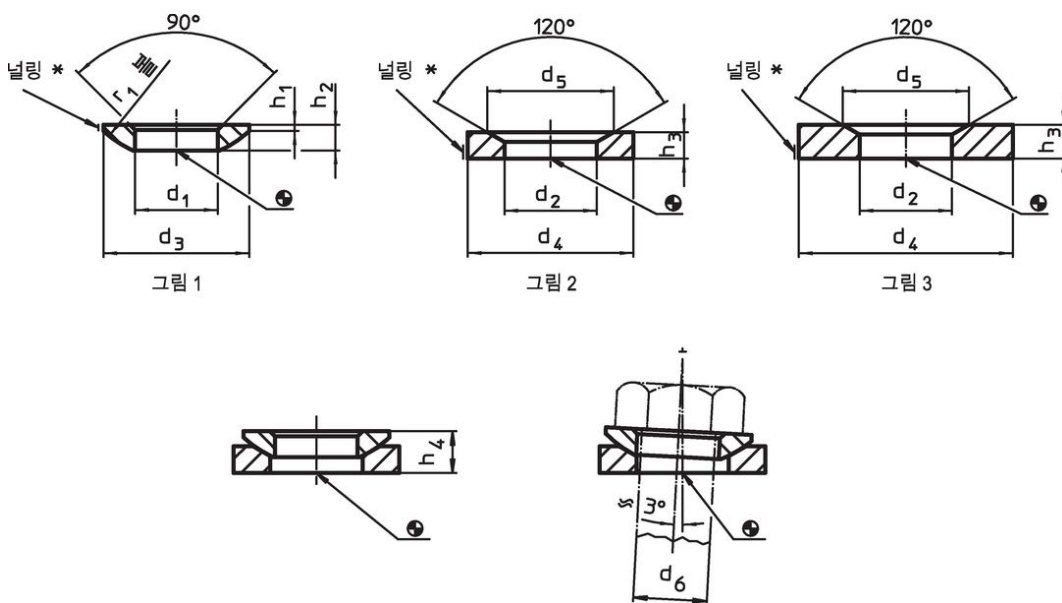
도면에 따른 마킹(널링)이 있는 스테인리스 스틸 A4 유형.

더 많은 정보

추가 제품


- 구면 와셔 / 원추형 씨트, DIN 6319
- 클램프 너트, DIN 6330 (높이 1.5 d)

그림



\* 널링 = 스텐레스 스틸 용 재질 증명 A4 디자인

주문 정보

d <sub>1</sub>	d <sub>3</sub>	h <sub>1</sub>	치수 h <sub>2</sub>	h <sub>4</sub> 원추형씨트 있는 형 D 형 ~	r <sub>1</sub>	스터 드용 d <sub>6</sub>	스크류용 d <sub>6</sub>		제품 번호.
H13			[mm]			[mm]	[mm]	[g]	
구면 와셔 스텐레스 스틸, C 형 - 그림 1, 스텐레스 스틸 1.4305									
43	78	6,5	17	28,3	58	42	M42	313	23050.0342

적용 예



규정 준수

**RoHS 준수**

지침 2011/65/EU 및 지침 2015/863 준수

**SVHC재질을 미포함**

0.1% w/w 이상 함유된 SVHC 물질 없음 - 2024년 6월 27일 SVHC 목록.

**식수안전 및 독성물질 관리법 물질을 포함하지 않음**

식수안전 및 독성물질 관리법 물질들이 포함되어 있지 않음  
<https://www.P65Warnings.ca.gov/>

**분쟁 광물 포함하지 않음**

이 제품은 탄탈륨, 주석, 금 또는 텅스텐 등 민주 공화국 또는 인접 국가에서 "분쟁 광물"로 지정된 물질을 포함하지 않습니다.