

구면 와셔 / 원추형 씨트 • DIN 6319

23050.0208



제품 설명

구면 와셔 / 원추형 씨트는 평행하지 않은 표면을 보정하기 위해 나사 연결에서 와셔로 사용된다.

재질

원추형 씨트

- 열처리 스틸, 열처리, 망간 인산염 처리

조립

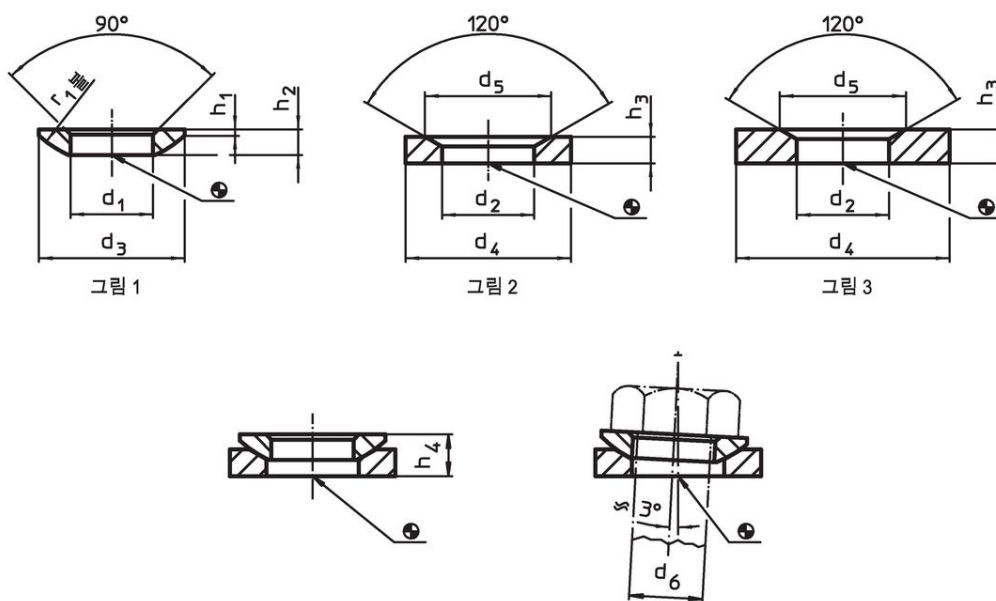
D형 원추형 씨트는 평면, 좁은 홈 부위에만 사용.
큰 홈에는 G형만 사용할 것!

더 많은 정보

추가 제품

- 구면 와셔 / 원추형 씨트, DIN 6319와 유사, 스테인레스 스틸
- 클램프 너트, DIN 6330 (높이 1.5 d)

그림



주문 정보

d ₂ H13	치수 d ₄ [mm]	d ₅	h ₃	스터드용 d ₆ [mm]	스크류용 d ₆ [mm]	정적 하중에 대한 부하 용량 최대 [kN]	나사 연결 토크 ¹⁾ 최대 [Nm]	 [g]	제품 번호.
원추형 씨트 열처리 스틸, G 형 - 그림 3									
9,6	24	14,5	5	8	M8	17	25	14	23050.0208

¹⁾ 규격 홈이 있는 나사의 토크 사양, 필요한 경우 전부하(preload) 고려, 저항계수는 μ_{total} 0.14.

적용 예



규정 준수

RoHS 준수

납 성분 포함 - 예외조항 6a / 6b / 6c 준수

0.1% w/w 이상 함유된 SVHC 물질 포함

납 성분 포함 - 2024년 6월 27일 SVHC 목록

식수안전 및 독성물질 관리법 물질 포함



납은 노출로 인해 암과 생식 기능에 해를 끼칠 수 있습니다

<https://www.P65Warnings.ca.gov/>

분쟁 광물 포함하지 않음

이 제품은 탄탈륨, 주석, 금 또는 텅스텐 등 민주 공화국 또는 인접 국가에서 "분쟁 광물"로 지정된 물질을 포함하지 않습니다.