

## 구면 와셔 / 원추형 씨트 · DIN 6319

23050.0164



### 제품 설명

구면 와셔 / 원추형 씨트는 평행하지 않은 표면을 보정하기 위해 나사 연결에서 와셔로 사용된다.

### 재질

#### 원추형 씨트

- 표면 경화처리 스틸, 망간 인산염 처리

### 조립

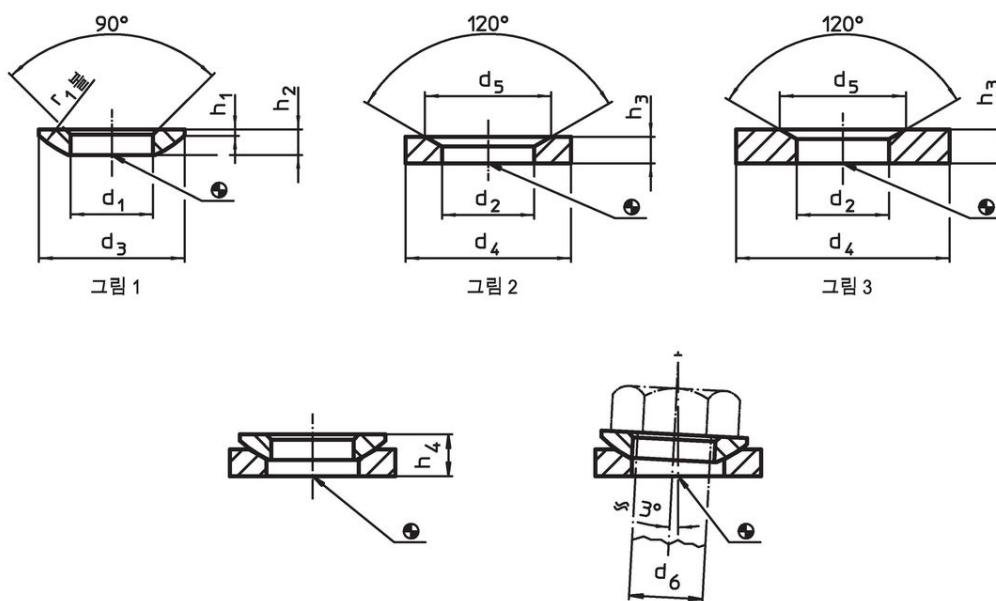
D형 원추형 씨트는 평면, 좁은 홈 부위에만 사용.  
큰 홈에는 G형만 사용할 것!

### 더 많은 정보

### 추가 제품

- 구면 와셔 / 원추형 씨트, DIN 6319와 유사, 스테인레스 스틸
- 클램프 너트, DIN 6330 (높이 1.5 d)

## 그림



## 주문 정보

d <sub>2</sub> H13	치수			스터드용 d <sub>6</sub> [mm]	스크류용 d <sub>6</sub> [mm]	정적 하중에 대 한 부하 용량 <sup>1)</sup> 최대 [kN]	나사 연결 토크 <sup>1) 2)</sup> 최대 [Nm]	[g]	제품 번호. <sup>3)</sup>
	d <sub>4</sub>	d <sub>5</sub>	h <sub>3</sub>						
원추형 씨트 표면 경화처리 스틸, D형 - 그림 2									
75	120	110	30	64	M64	1269	14762	1430	23050.0164

<sup>1)</sup> 이론적으로 결정된 수치

<sup>2)</sup> 규격 홈이 있는 나사의 토크 사양, 필요한 경우 전부하(preload) 고려, 저항계수는  $\mu_{total}$  0.14.

<sup>3)</sup> 이 치수들은 DIN 규격이 아님.

## 적용 예



## 규정 준수

### RoHS 준수

지침 2011/65/EU 및 지침 2015/863 준수

### SVHC재질을 미포함

0.1% w/w 이상 함유된 SVHC 물질 없음 - 2024년 1월 23일 SVHC 목록.

### 식수안전 및 독성물질 관리법 물질들을 포함하지 않음

식수안전 및 독성물질 관리법 물질들이 포함되어 있지 않음

<https://www.P65Warnings.ca.gov/>

### 분쟁 광물 포함하지 않음

이 제품은 탄탈륨, 주석, 금 또는 텅스텐 등 민주 공화국 또는 인접 국가에서 "분쟁 광물"로 지정된 물질을 포함하지 않습니다.