

구면 와셔 / 원추형 씨트 • DIN 6319

23050.0064



제품 설명

구면 와셔 / 원추형 씨트는 평행하지 않은 표면을 보정하기 위해 나사 연결에서 와셔로 사용된다.

재질

구면 와셔  
• 표면 경화처리 스틸, 망간 인산염 처리

조립

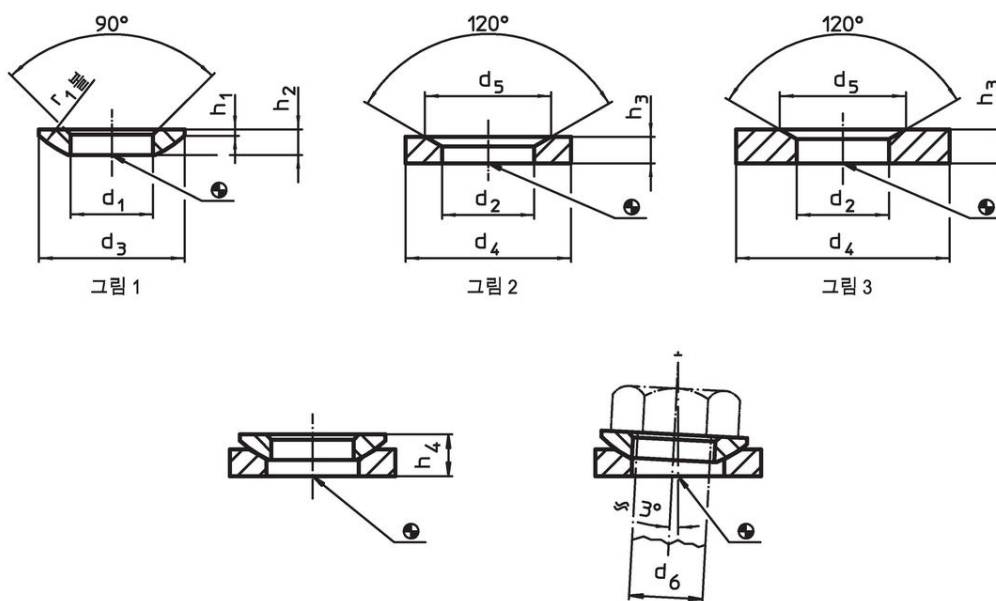
D형 원추형 씨트는 평면, 좁은 홈 부위에만 사용.  
큰 홈에는 G형만 사용할 것!

더 많은 정보

추가 제품

- 구면 와셔 / 원추형 씨트, DIN 6319와 유사, 스테인레스 스틸
- 클램프 너트, DIN 6330 (높이 1.5 d)

그림



주문 정보

| d <sub>1</sub>               | d <sub>3</sub> | 치수             |                | h <sub>4</sub>          | r <sub>1</sub> | 스터드용           | 스크류용           | 정적 하중에 대한 부하 용량 <sup>1)</sup> | 나사 연결 토크 <sup>1) 2)</sup> | 제품 번호 <sup>3)</sup> |            |
|------------------------------|----------------|----------------|----------------|-------------------------|----------------|----------------|----------------|-------------------------------|---------------------------|---------------------|------------|
| H13                          |                | h <sub>1</sub> | h <sub>2</sub> | 원추형씨트-<br>있는 형 D 형<br>~ |                | d <sub>6</sub> | d <sub>6</sub> | 최대                            | 최대                        |                     |            |
|                              |                | [mm]           |                |                         |                | [mm]           | [mm]           | [kN]                          | [Nm]                      | [g]                 |            |
| 구면 와셔 표면 경화처리 스틸, C 형 - 그림 1 |                |                |                |                         |                |                |                |                               |                           |                     |            |
| 66                           | 120            | 12             | 27             | 46.6                    | 93             | 64             | M64            | 1269                          | 14762                     | 1220                | 23050.0064 |

<sup>1)</sup> 이론적으로 결정된 수치

<sup>2)</sup> 규격 홈이 있는 나사의 토크 사양, 필요한 경우 전부하(preload) 고려, 저항계수는  $\mu_{total}$  0.14.

<sup>3)</sup> 이 치수들은 DIN 규격이 아님.

적용 예



## 규정 준수

### RoHS 준수

지침 2011/65/EU 및 지침 2015/863 준수

### SVHC재질을 미포함

0.1% w/w 이상 함유된 SVHC 물질 없음 - 2024년 6월 27일 SVHC 목록.

### 식수안전 및 독성물질 관리법 물질을 포함하지 않음

식수안전 및 독성물질 관리법 물질들이 포함되어 있지 않음

<https://www.P65Warnings.ca.gov/>

### 분쟁 광물 포함하지 않음

이 제품은 탄탈륨, 주석, 금 또는 텅스텐 등 민주 공화국 또는 인접 국가에서 "분쟁 광물"로 지정된 물질을 포함하지 않습니다.