

## 구면 와셔 / 원추형 씨트 • DIN 6319

23050.0042



### 제품 설명

구면 와셔 / 원추형 씨트는 평행하지 않은 표면을 보정하기 위해 나사 연결에서 와셔로 사용된다.

### 재질

구면 와셔

- 표면 경화처리 스틸, 망간 인산염 처리

### 조립

D형 원추형 씨트는 평면, 좁은 홈 부위에만 사용.

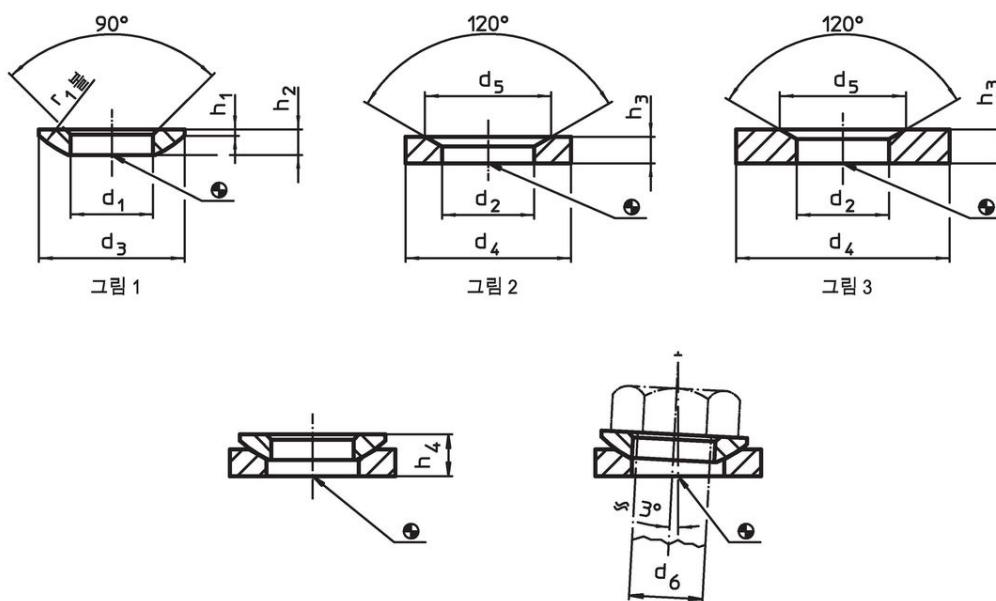
큰 홈에는 G형만 사용할 것!

### 더 많은 정보

### 추가 제품

- 구면 와셔 / 원추형 씨트, DIN 6319와 유사, 스테인레스 스틸
- 클램프 너트, DIN 6330 (높이 1.5 d)

### 그림



### 주문 정보

d <sub>1</sub> H13	d <sub>3</sub>	치수				r <sub>1</sub>	스터드용 d <sub>6</sub> [mm]	스크류용 d <sub>6</sub> [mm]	정적 하중에 대한 부하 용량 최대 [kN]	나사 연결 토크 <sup>1)</sup> 최대 [Nm]	[g]	제품 번호
		h <sub>1</sub>	h <sub>2</sub>	h <sub>4</sub>								
				원추형씨트- 있는 형 D 형 ~								
구면 와셔 표면 경화처리 스틸, C 형 - 그림 1												
43	78	6,5	17	29	58	42	M42	542	3802	310	23050.0042	

<sup>1)</sup> 규격 홈이 있는 나사의 토크 사양, 필요한 경우 전부하(preload) 고려, 저항계수는  $\mu_{total}$  0.14.

적용 예



## 규정 준수

### RoHS 준수

납 성분 포함 - 예외조항 6a / 6b / 6c 준수

### 0.1% w/w 이상 함유된 SVHC 물질 포함

납 성분 포함 - 2024년 1월 23일 SVHC 목록

### 식수안전 및 독성물질 관리법 물질 포함



납은 노출로 인해 암과 생식 기능에 해를 끼칠 수 있습니다

<https://www.P65Warnings.ca.gov/>

### 분쟁 광물 포함하지 않음

이 제품은 탄탈륨, 주석, 금 또는 텅스텐 등 민주 공화국 또는 인접 국가에서 "분쟁 광물"로 지정된 물질을 포함하지 않습니다.