

## 스터드 · 내부 육각 렌치 홈, DIN 6379와 유사함, T-너트 용 23040.0725



### 제품 설명

스터드를 DIN 508 T-너트 (EH 23010./23020.)와 DIN 6330 너트 (EH 23070.) 그리고 DIN 6340 와셔 (EH 23060.)에 연결하면 완전한 클램핑 스톱드가 된다.  
해당 스톱드는 압연 나사산이 특징.

### 재질

- 열처리 스텔

### 조립

내부 육각 렌치 홈을 가진 스톱드. 빠르고 쉽게 조립과 해체가 가능.

### 더 많은 정보

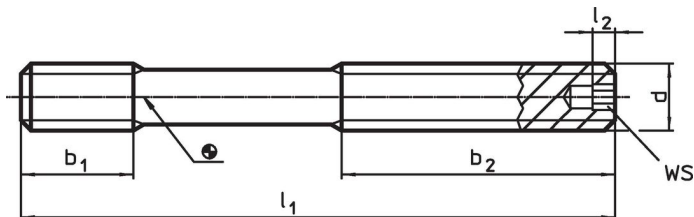
### 참조

시작 토크는 부록 - 기술 자료 - 참조


### 추가 제품

- T-슬롯 용 너트, DIN 508
- 스터드, DIN 6379 T-너트 용
- 스터드, DIN 6379 b<sub>1</sub> 치수가 긴 T-너트 용
- 샤프트 / 평와셔, DIN 6340 열처리
- 클램프 너트, DIN 6330 (높이 1.5 d)

### 그림

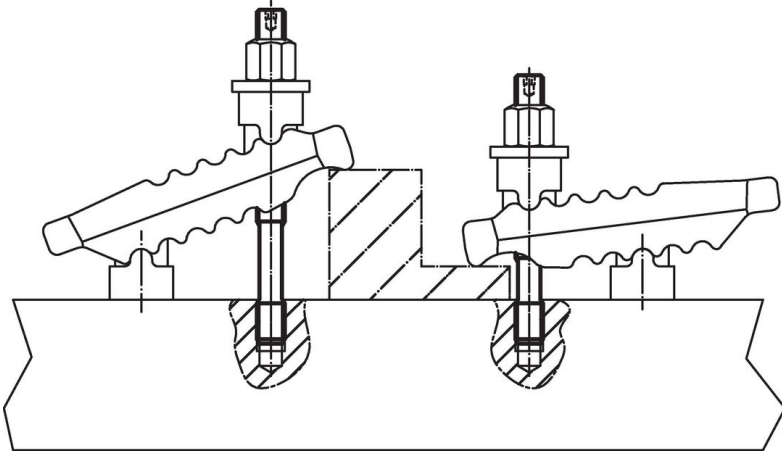


### 주문 정보

d	l <sub>1</sub>	치수 [mm]			WS [mm]	 [g]	제품 번호.
		b <sub>1</sub>	b <sub>2</sub>	l <sub>2</sub>			
<b>재질 10.9</b>							
M12	125	15	75	4	4	91	23040.0725

### 적용 예





## 규정 준수

### RoHS 준수

지침 2011/65/EU 및 지침 2015/863 준수

### SVHC 재질을 미포함

0.1% w/w 이상 함유된 SVHC 물질 없음 - 2024년 6월 27일 SVHC 목록.

### 식수안전 및 독성물질 관리법 물질을 포함하지 않음

식수안전 및 독성물질 관리법 물질들이 포함되어 있지 않음  
<https://www.P65Warnings.ca.gov/>

### 분쟁 광물 포함하지 않음

이 제품은 탄탈륨, 주석, 금 또는 텅스텐 등 민주 공화국 또는 인접 국가에서 "분쟁 광물"로 지정된 물질을 포함하지 않습니다.